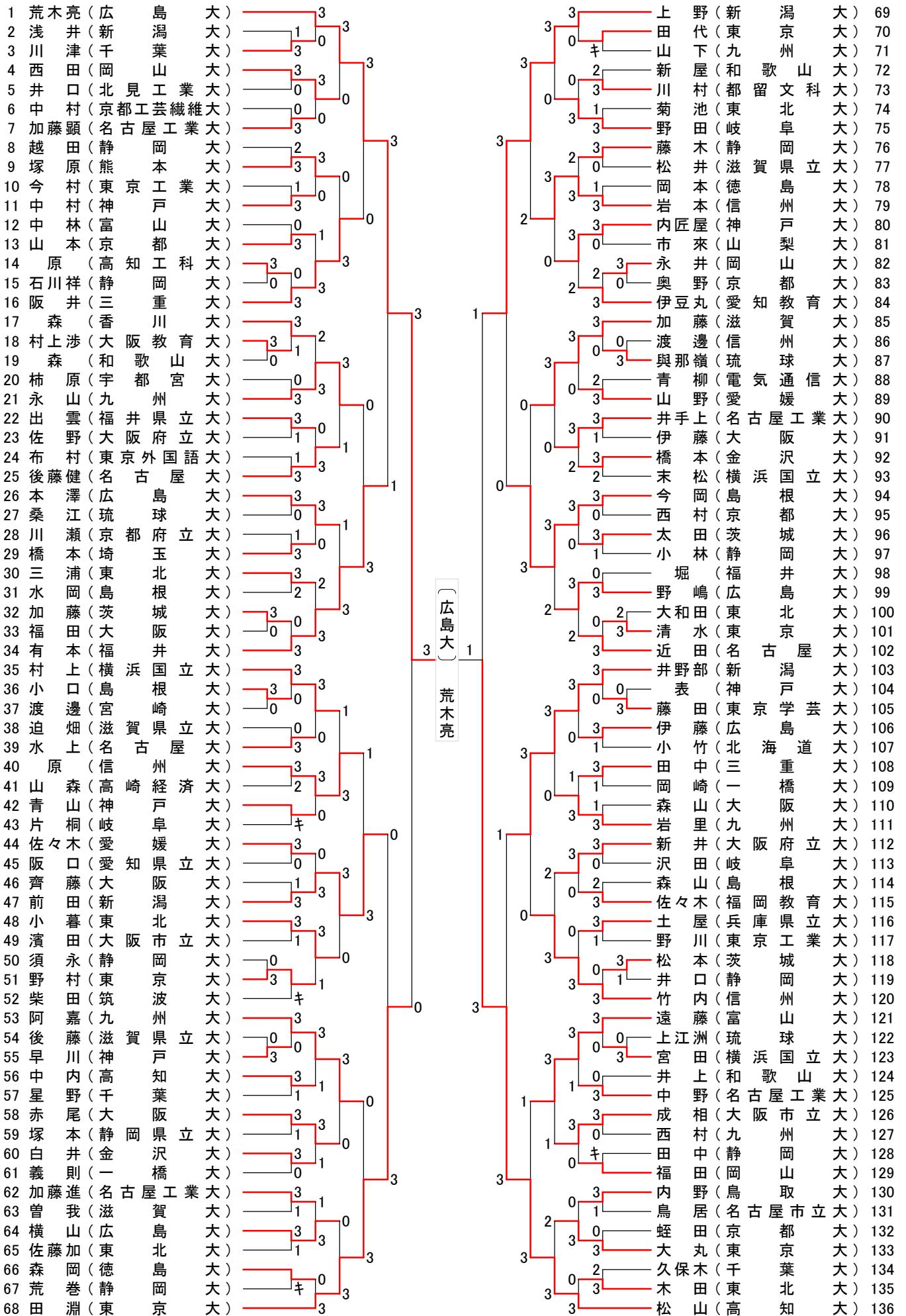


# 男子シングルス(1)



# 男子シングルス(2)

137	丸田	(新)	渦	大)	3		河合	(新)	渦	大)	204
138	川出	(愛知)	教	育	0	3	伊藤	(新)	留	科	205
139	大島	(島根)	大)	3	0	水井	(三)	重	大)	206	
140	田村	(東京)	工	業	3	0	小林	(神)	戸	大)	207
141	能見	(京都)	工	芸	0	0	小森	(高)	知	大)	208
142	萩原	(九州)	大)	0	3	笹木	(東)	北	大)	209	
143	西内	(高知)	大)	3		永加	(静)	岡	大)	210	
144	鼻渡	(名古屋)	工	業	3	3	高橋	(千)	取	大)	211
145	井野上	(高崎)	経	済	キ	1	澤田	(隆)	葉	大)	212
146	多和	(大阪)	大)	1	3	松崎	(滋)	賀	大)	213	
147	上岡	(北九州)	市	立	3	3	高倉	(熊)	賀	大)	214
148	佐々木	(横浜)	国	立	3	0	安松	(和)	山	大)	215
149	塩田	(香川)	大)	0	0	小川	(名)	古	大)	216	
150	有満	(神戸)	大)	0	0	山田	(広)	島	大)	217	
151	荒木	(京都)	大)	3	3	岩崎	(宇)	都	大)	218	
152	平岡	(信州)	大)	3	3	齊藤	(東)	京	大)	219	
153	山下	(大阪)	教	育	1	3	柴本	(福)	井	大)	220
154	田邊	(神大)	大)	3	3	森本	(京)	都	大)	221	
155	鈴木	(名古屋)	大)	0	0	能島	(茨)	戸	大)	222	
156	本谷	(福井)	大)	0	1	安達	(東)	北	大)	223	
157	松浦	(広島)	大)	3	1	福岡	(愛)	知	大)	224	
158	村田	(岐阜)	大)	3	0	川向	(名)	古	大)	225	
159	金木	(東京)	大)	1	0	中川	(香)	川	大)	226	
160	濱崎	(上越)	教	育	キ	3	新井	(大)	阪	大)	227
161	園田	(熊本)	大)	3	3	片岡	(岡)	山	大)	228	
162	有村	(茨城)	大)	3	3	浅見	(東)	京	大)	229	
163	政木	(滋賀)	大)	1	3	富野	(福)	井	大)	230	
164	生茂	(愛媛)	大)	1	1	樋口	(香)	静	大)	231	
165	小原	(東北)	大)	3	1	野口	(廣)	島	大)	232	
166	片岡	(山梨)	大)	3	0	住本	(一)	橋	大)	233	
167	前田	(岡山)	大)	0	0	石川	(横)	濱	大)	234	
168	中村	(金沢)	大)	3	0	福田	(九)	州	大)	235	
169	村瀬	(京都)	大)	0	3	菱田	(名)	古	大)	236	
170	廣澤	(静岡)	大)	3	3	眞鍋	(徳)	島	大)	237	
171	豊村	(東京)	大)	3	3	業師	(神)	愛	大)	238	
172	清水	(大阪)	大)	0	3	桶谷	(北)	海	大)	239	
173	藤田	(名古屋)	大)	3	1	長谷	(東)	京	大)	240	
174	谷藤	(岡山)	大)	3	1	末松	(滋)	賀	大)	241	
175	杉山	(信州)	大)	2	1	鈴木	(千)	葉	大)	242	
176	山口	(大阪)	府	立	3	3	青栗	(大)	阪	大)	243
177	大河内	(千葉)	大)	2	3	佐藤	(新)	富	大)	244	
178	水野	(北海道)	大)	1	2	西垣	(岡)	山	大)	245	
179	古川	(高知)	工	科	3	2	馬淵	(名)	古	大)	246
180	志賀	(茨城)	大)	3	3	佐藤	(茨)	城	大)	247	
181	東坂	(大阪)	市	立	0	3	大川	(大)	阪	大)	248
182	村山	(名古屋)	工	業	1	0	日井	(東)	京	大)	249
183	手島	(九州)	大)	3	0	大喜	(和)	歌	大)	250	
184	池田	(広島)	大)	3	1	瀨川	(島)	根	大)	251	
185	小瀨	(福井)	立	大)	キ	2	眞倉	(新)	筑	大)	252
186	柴田	(神大)	大)	2	1	村井	(京)	都	大)	253	
187	松尾	(九州)	大)	3	0	奥田	(福)	岡	大)	254	
188	今村	(静岡)	大)	3	3	今井	(信)	大)	255		
189	石川	(三重)	重	大)	3	3	山本	(大)	阪	大)	256
190	斉藤	(横浜)	市	立	0	3	村	(東)	北	大)	257
191	酒匂	(滋賀)	大)	0	0						
192	斎藤	(東大)	大)	3	0						
193	斉藤	(一橋)	大)	0	1						
194	高木	(鳥取)	立	大)	3	0					
195	浅原	(兵庫)	立	大)	0	3					
196	上野	(福大)	大)	3	3						
197	長谷	(名古屋)	市	立	大)	3					
198	嵯峨	(宇都宮)	大)	キ	3						
199	伊藤	(福岡)	教	育	大)	3					
200	阪上	(和歌山)	大)	0	0						
201	松木	(東京)	工	業	大)	キ					
202	伊藤	(岐阜)	大)	0	0						
203	中川	(京都)	大)	3							



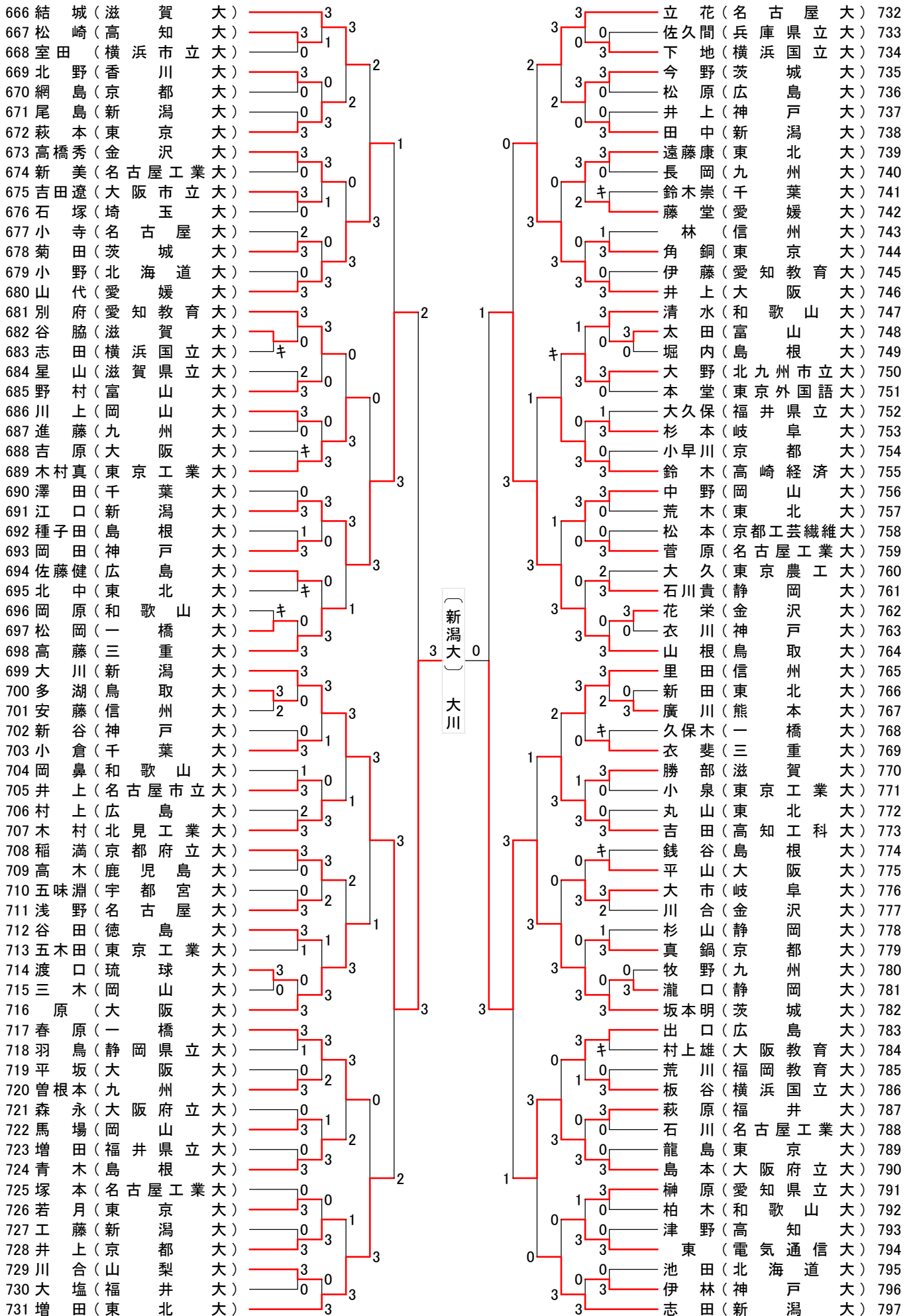


# 男子シングルス(5)

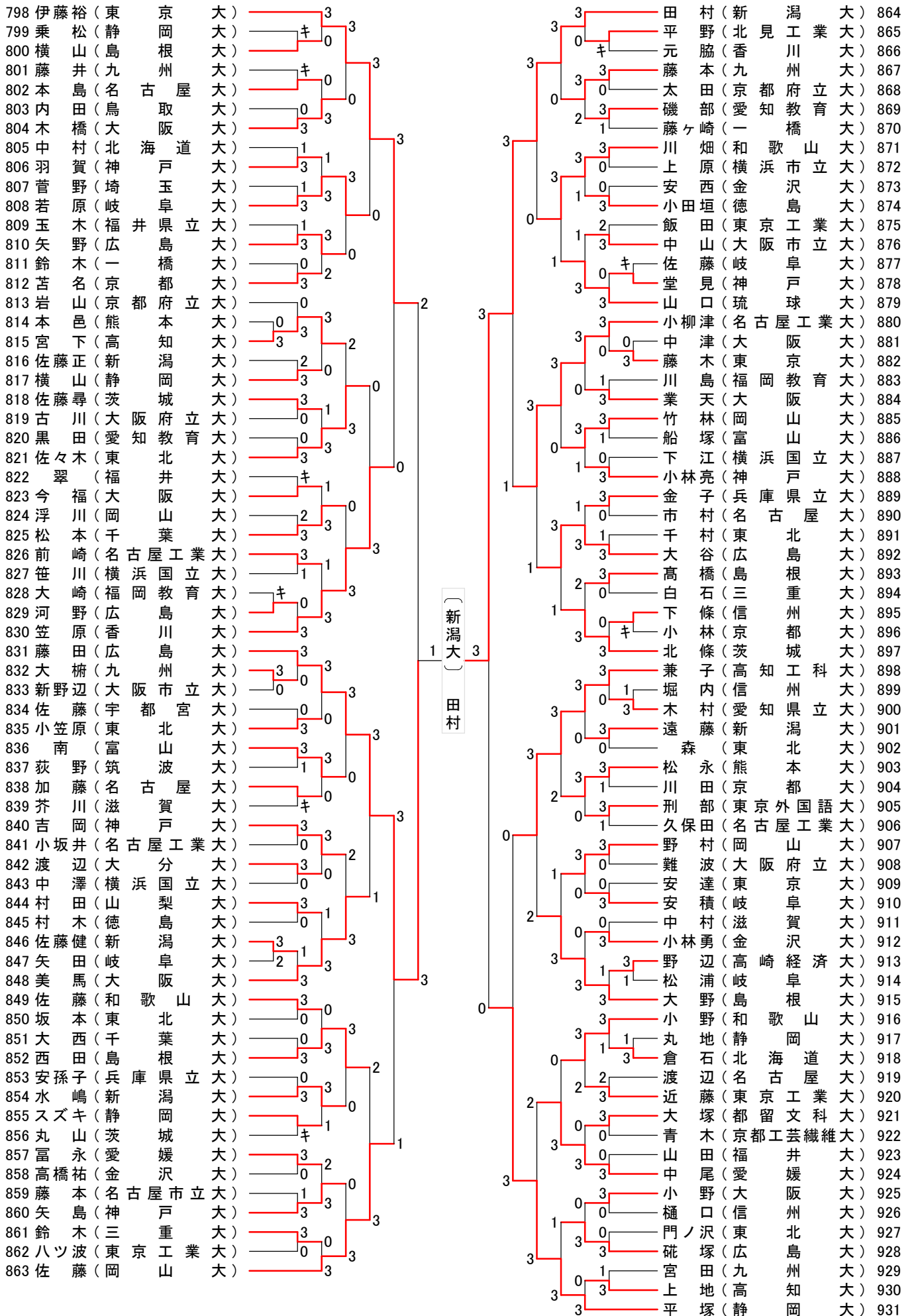
順位	選手名	所属大学	対戦相手	スコア	順位	選手名	所属大学	対戦相手	スコア
534	清野	(新潟大)	山本	3-0	600	山根	(九州大)	河合	600
535	山本	(広島大)	前田	3-0	601	河合	(名古屋大)	友田	601
536	上谷	(京都大)	水谷	0-3	602	友田	(金沢大)	橋本	602
537	水谷	(三重大)	永井	3-2	603	橋本	(北見工業大)	村井	603
538	富永	(和歌山大)	井田	0-3	604	村井	(和歌山国大)	森本	604
539	荒井	(香川県立大)	田中	0-3	605	森本	(静岡県岡山大)	下木	605
540	武田	(東京工業大)	松田	3-0	606	下木	(岡山山阪大)	佐藤	606
541	松田	(横浜国立大)	花谷	3-0	607	佐藤	(大阪教育大)	小林	607
542	佐藤	(静岡大)	花谷	1-3	608	小林	(熊本市立大)	林	608
543	花谷	(大阪教育大)	小林	0-3	609	林	(愛知県立大)	鹿	609
544	小林	(熊本市立大)	鹿	0-3	610	鹿	(岡山山阪大)	成田	610
545	小林	(愛知県立大)	成田	0-3	611	成田	(富山県立大)	山川	611
546	多鹿	(岡山山阪大)	山川	3-0	612	山川	(神戸大)	古市	612
547	成田	(富山県立大)	山川	0-3	613	古市	(千葉大)	星野	613
548	山川	(神戸大)	古市	3-3	614	星野	(茨城大)	前田	614
549	古市	(千葉大)	星野	3-3	615	前田	(大阪大)	長房	615
550	星野	(茨城大)	前田	0-3	616	長房	(静岡岡大)	笠川	616
551	前田	(大阪大)	長房	1-3	617	笠川	(福島大)	宮本	617
552	長房	(静岡岡大)	笠川	2-2	618	宮本	(島根大)	松田	618
553	笠川	(福島大)	宮本	3-2	619	松田	(琉球大)	都築	619
554	宮本	(島根大)	松田	1-1	620	都築	(東京都立大)	高橋	620
555	松田	(琉球大)	高橋	3-2	621	高橋	(京都府立大)	橋本	621
556	都築	(東京都立大)	高橋	2-3	622	橋本	(福井大)	田中	622
557	高橋	(京都府立大)	田中	3-3	623	田中	(大阪府立大)	吉田	623
558	田中	(大阪府立大)	吉田	3-0	624	吉田	(名古屋大)	上田	624
559	吉田	(名古屋大)	上田	1-3	625	上田	(京都府立大)	藤山	625
560	上田	(京都府立大)	藤山	3-0	626	藤山	(高崎市立大)	砂山	626
561	砂山	(高崎市立大)	砂山	3-1	627	砂山	(東大)	細川	627
562	細川	(東大)	細川	1-3	628	細川	(愛媛大)	河野	628
563	河野	(愛媛大)	河野	1-3	629	河野	(九州大)	伊賀	629
564	伊賀	(九州大)	伊賀	3-0	630	伊賀	(東京農工大)	岡本	630
565	岡本	(東京農工大)	岡本	1-3	631	岡本	(新潟大)	北川	631
566	北川	(新潟大)	北川	3-3	632	北川	(信州大)	新谷	632
567	新谷	(信州大)	新谷	3-3	633	新谷	(岐阜大)	堀	633
568	堀	(岐阜大)	堀	0-3	634	堀	(金沢大)	杉田	634
569	杉田	(金沢大)	杉田	0-3	635	杉田	(福岡大)	山下	635
570	山下	(福岡大)	山下	0-3	636	山下	(滋賀大)	山根	636
571	山根	(滋賀大)	山根	0-2	637	山根	(島根大)	伊藤	637
572	伊藤	(島根大)	伊藤	3-2	638	伊藤	(東大)	松本	638
573	松本	(東大)	松本	3-1	639	松本	(岡山大)	梶	639
574	梶	(岡山大)	梶	0-3	640	梶	(三重大)	長坂	640
575	長坂	(三重大)	長坂	0-3	641	長坂	(大阪府立大)	片庭	641
576	片庭	(大阪府立大)	片庭	3-3	642	片庭	(茨城大)	岸野	642
577	岸野	(茨城大)	岸野	3-1	643	岸野	(神戸大)	加藤	643
578	加藤	(神戸大)	加藤	1-3	644	加藤	(名古屋工業大)	寺岡	644
579	寺岡	(名古屋工業大)	寺岡	0-3	645	寺岡	(北海道大)	山口	645
580	山口	(北海道大)	山口	0-3	646	山口	(広島大)	西岡	646
581	西岡	(広島大)	西岡	3-1	647	西岡	(山梨大)	本山	647
582	本山	(山梨大)	本山	3-0	648	本山	(福井大)	蓮本	648
583	蓮本	(福井大)	蓮本	0-3	649	蓮本	(和歌山大)	坂田	649
584	坂田	(和歌山大)	坂田	3-3	650	坂田	(九州大)	庄島	650
585	庄島	(九州大)	庄島	3-3	651	庄島	(福岡大)	佐藤	651
586	佐藤	(福岡大)	佐藤	1-3	652	佐藤	(名古屋工業大)	藤本	652
587	藤本	(名古屋工業大)	藤本	1-3	653	藤本	(兵庫県立大)	野上	653
588	野上	(兵庫県立大)	野上	3-0	654	野上	(兵庫大)	立岩	654
589	立岩	(兵庫大)	立岩	2-0	655	立岩	(神戸大)	上島	655
590	上島	(神戸大)	上島	3-0	656	上島	(東京学芸大)	谷部	656
591	谷部	(東京学芸大)	谷部	0-3	657	谷部	(信州大)	松井	657
592	松井	(信州大)	松井	0-3	658	松井	(信州大)	松井	658
593	松井	(信州大)	松井	3-1	659	松井	(高知大)	松井	659
594	松井	(高知大)	松井	0-3	660	松井	(静岡大)	松井	660
595	松井	(静岡大)	松井	0-3	661	松井	(埼玉大)	松井	661
596	松井	(埼玉大)	松井	1-2	662	松井	(滋賀大)	松井	662
597	松井	(滋賀大)	松井	3-0	663	松井	(鳥取大)	松井	663
598	松井	(鳥取大)	松井	1-0	664	松井	(愛知大)	松井	664
599	松井	(愛知大)	松井	3-3	665	松井	(高知大)	松井	665



# 男子シングルス(6)



# 男子シングルス(7)

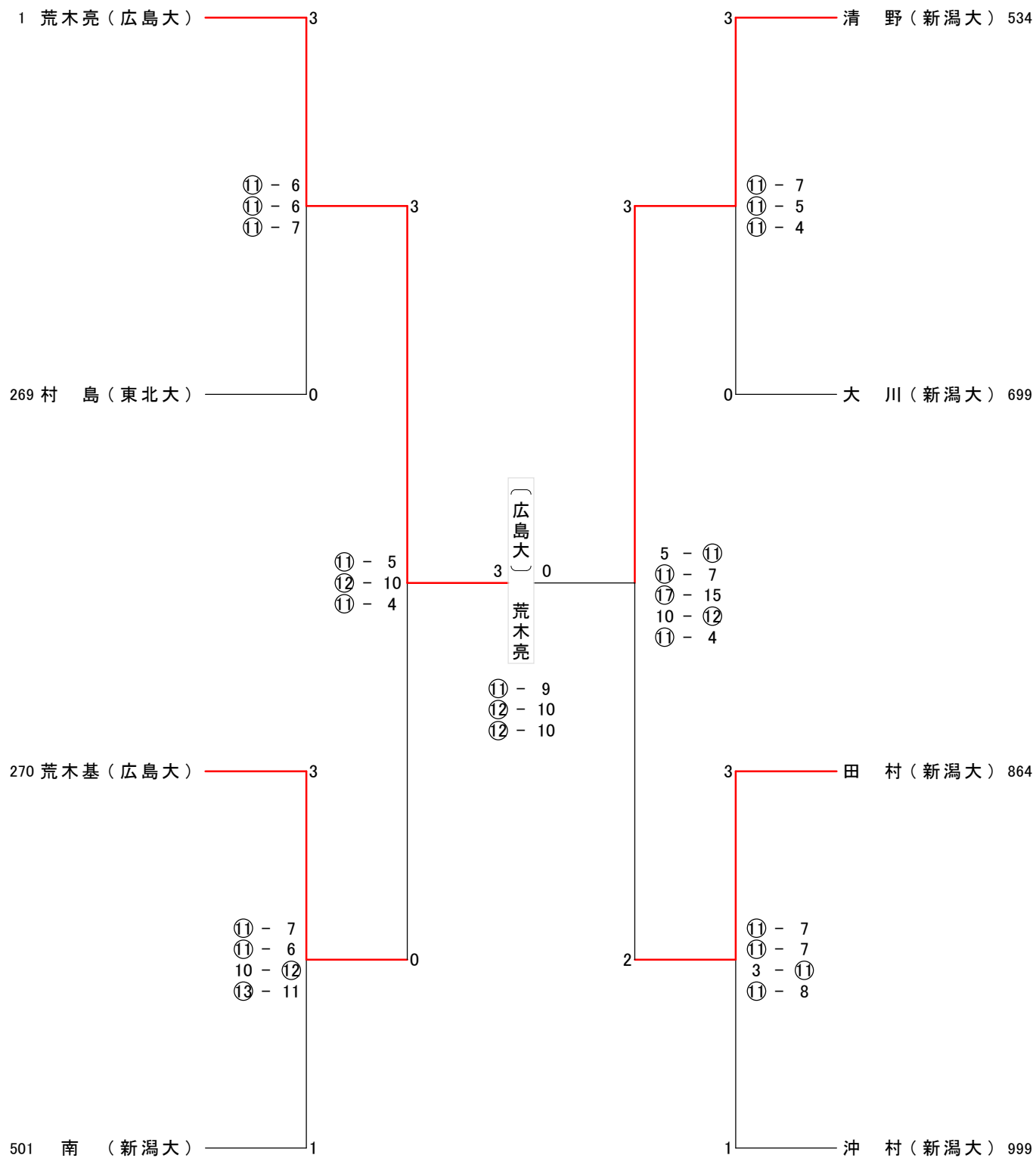


# 男子シングルス(8)

932	福島 (島根)	大)	3	3	伊藤 (新	大)	1000
933	白石 (茨城)	大)	2	1	3	大)	1001
934	高尾 (滋賀)	大)	3	3	0	大)	1002
935	西野 (福岡)	大)	3	3	0	大)	1003
936	田島 (三重)	大)	0	0	2	大)	1004
937	前川 (神奈川)	大)	0	0	1	大)	1005
938	小林 (首都)	大)	3	0	3	大)	1006
939	赤澤 (香都)	大)	3	2	2	大)	1007
940	長谷川 (東京)	大)	1	1	3	大)	1008
941	牧原 (愛知)	大)	3	0	3	大)	1009
942	山本 (大阪)	大)	2	3	0	大)	1010
943	山田 (大阪)	大)	1	3	0	大)	1011
944	上垣内 (大阪)	大)	3	0	3	大)	1012
945	三嶋 (新潟)	大)	3	0	1	大)	1013
946	稲垣 (神奈川)	大)	0	3	0	大)	1014
947	川端 (静岡)	大)	3	3	3	大)	1015
948	水谷 (名古屋)	大)	3	3	3	大)	1016
949	笹倉 (兵庫)	大)	0	3	3	大)	1017
950	畑倉 (千葉)	大)	3	1	0	大)	1018
951	酒井 (九州)	大)	1	3	3	大)	1019
952	三宅 (京都)	大)	3	1	1	大)	1020
953	安岡 (高知)	大)	3	0	1	大)	1021
954	植村 (富山)	大)	1	0	2	大)	1022
955	兼元 (琉球)	大)	1	3	3	大)	1023
956	渡辺 (大阪)	大)	3	3	3	大)	1024
957	和田 (和歌山)	大)	3	3	3	大)	1025
958	水野 (名古屋)	大)	0	0	2	大)	1026
959	宮里 (北九州)	大)	4	0	0	大)	1027
960	佐藤 (電気)	大)	4	3	2	大)	1028
961	安藤 (北海)	大)	3	0	3	大)	1029
962	小坂 (信州)	大)	2	0	1	大)	1030
963	西口 (大阪)	大)	3	0	3	大)	1031
964	加藤 (岐阜)	大)	1	3	0	大)	1032
965	中西 (鳥取)	大)	3	3	3	大)	1033
966	吉田 (大阪)	大)	3	3	3	大)	1034
967	原田 (北見)	大)	3	0	3	大)	1035
968	佐藤 (東北)	大)	0	3	2	大)	1036
969	佐藤 (千葉)	大)	2	0	0	大)	1037
970	伊藤 (静岡)	大)	3	1	0	大)	1038
971	宮本 (高松)	大)	3	3	0	大)	1039
972	小堀 (茨城)	大)	0	1	3	大)	1040
973	本野 (名古屋)	大)	0	0	1	大)	1041
974	尾野 (福井)	大)	3	0	2	大)	1042
975	藤田 (和歌山)	大)	3	0	3	大)	1043
976	長尾 (岐阜)	大)	1	3	2	大)	1044
977	仲屋 (信州)	大)	0	3	3	大)	1045
978	久保田 (広島)	大)	3	3	3	大)	1046
979	三宅 (岡山)	大)	3	1	0	大)	1047
980	水戸 (滋賀)	大)	0	1	3	大)	1048
981	河野 (九州)	大)	1	0	0	大)	1049
982	大野 (大阪)	大)	3	3	1	大)	1050
983	鈴木 (東京)	大)	3	3	3	大)	1051
984	黒田 (滋賀)	大)	3	3	3	大)	1052
985	山口 (茨城)	大)	0	0	3	大)	1053
986	石原 (島根)	大)	3	3	0	大)	1054
987	吉野 (金沢)	大)	0	3	2	大)	1055
988	棟方 (宇都宮)	大)	3	3	2	大)	1056
989	香取 (神奈川)	大)	3	1	1	大)	1057
990	深澤 (静岡)	大)	0	1	0	大)	1058
991	三池 (東京)	大)	0	3	3	大)	1059
992	川崎 (東北)	大)	3	3	3	大)	1060
993	広谷 (兵庫)	大)	3	3	3	大)	1061
994	蟹江 (東京)	大)	0	0	3	大)	1062
995	坂東 (愛媛)	大)	2	0	2	大)	1063
996	國貞 (愛知)	大)	3	0	3	大)	1064
997	杉本 (名古屋)	大)	3	3	0	大)	1065
998	岩渕 (横浜)	大)	2	0	3	大)	1066
999	沖村 (新潟)	大)	3	3	3	大)	1067



# 男子シングルスベスト8



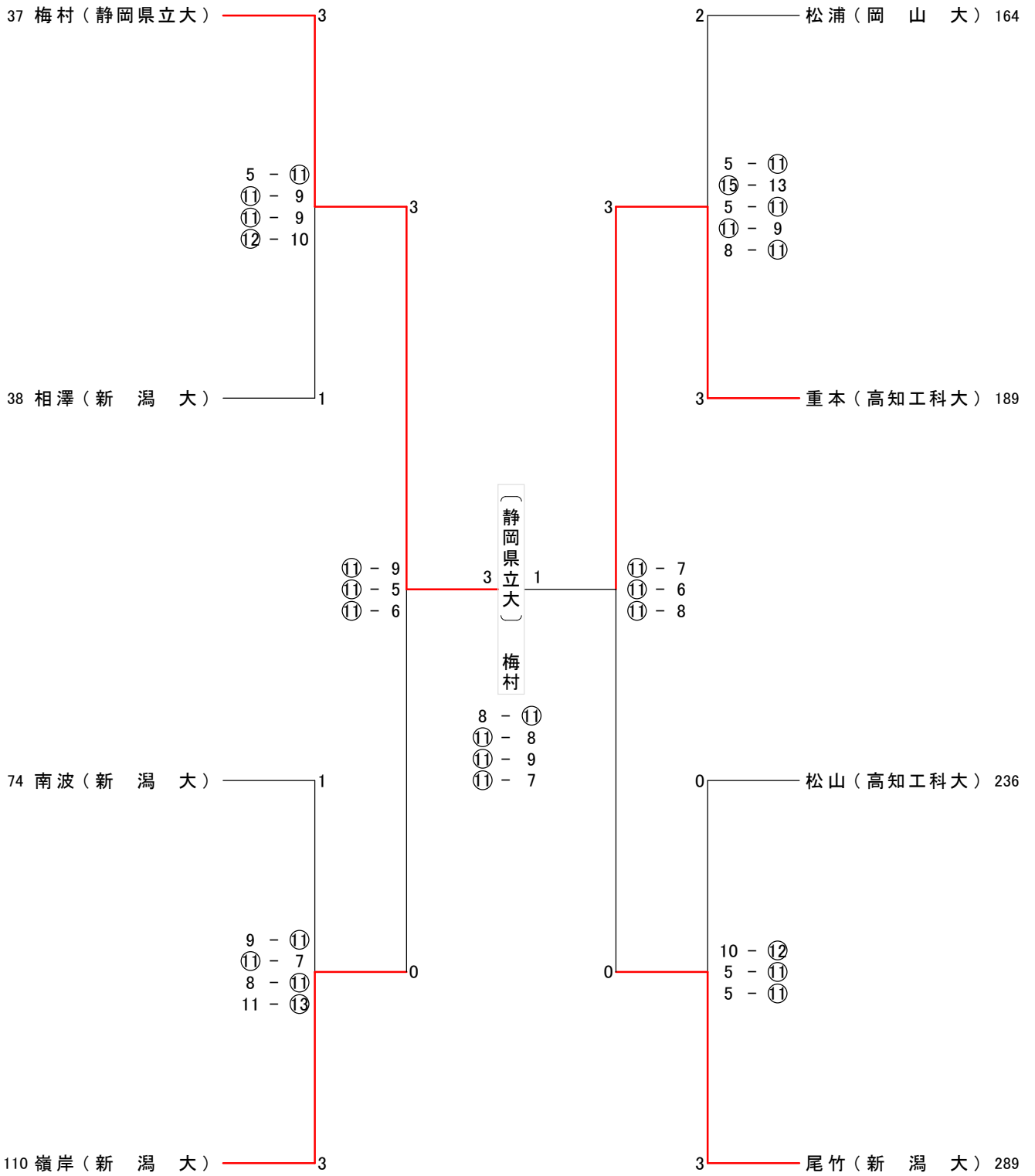
# 女子シングルス(1)

順位	選手名	所属大学	対戦相手	スコア	順位	選手名	所属大学
1	高橋	(新和)	南保岡	3-0	74	波科	(新東)
2	豊田	(和歌)	岡牧野	0-3	75	本(北)	(京外)
3	大石	(高知)	石伊	3-0	76	草(滋)	(北九)
4	石川	(東北)	熊乙	1-3	77	村(北)	(名古)
5	橋本	(名古屋)	御堂	3-0	78	前(島)	(根北)
6	古川	(熊本)	浅野	3-2	79	藤(東)	(静岡)
7	西原	(島都)	東野	0-3	80	堂(大)	(阪府)
8	菱山	(都留)	熊野	0-1	81	山(大)	(横高)
9	松下	(神大)	永福	3-0	82	野(大)	(横高)
10	朝比奈	(静大)	石居	3-1	83	川(大)	(三岐)
11	下清水	(北九)	江大	3-0	84	野(大)	(大金)
12	河本	(本岡)	南福	0-1	85	川(大)	(三岐)
13	保山	(本東)	岡小	2-3	86	田(大)	(三岐)
14	菅谷	(本大)	藤只	2-0	87	本(大)	(三岐)
15	高岸	(北海)	黒富	2-3	88	扶(大)	(三岐)
16	岩川	(三根)	橋嶋	3-3	89	本(大)	(三岐)
17	高明	(滋賀)	山玉	0-2	90	下(大)	(広東)
18	増藤	(福岡)	三添	0-3	91	岡(大)	(北九)
19	片田	(茨城)	山金	3-0	92	田(大)	(愛東)
20	菊岡	(香古)	木中	0-3	93	村(大)	(京京)
21	堀之内	(京都)	中山	3-0	94	原(大)	(岡千)
22	木村	(愛知)	大浅	3-3	95	崎(大)	(北海)
23	永楠	(金東)	嶺兒	0-3	96	市(大)	(新新)
24	保塚	(大京)	長谷	3-0	97	見(大)	(新東)
25	菊原	(大京)	菅	3-0	98	岸(大)	(新東)
26	前田	(大京)	小前	3-0	99	山(大)	(新東)
27	佐藤	(高知)	松北	3-0	100	川(大)	(新東)
28	近藤	(高千)	橋	3-0	101	島(大)	(東京)
29	廣馬	(東岡)	高	3-0	102	田(大)	(徳静)
30	對梅	(静岡)	高	3-0	103	永(大)	(福岡)
31	坂相	(本東)	高	3-0	104	澤(大)	(福岡)
32	神落	(名古)	高	3-0	105	瀨(大)	(名古)
33	近藤	(愛知)	高	3-0	106	田(大)	(名古)
34	齋山	(滋九)	高	3-0	107	倉(大)	(大京)
35	山中	(愛大)	高	3-0	108	原(大)	(高崎)
36	大里	(大横)	高	3-0	109	野(大)	(高崎)
37	富山	(見横)	高	3-0	110	川(大)	(高崎)
38	佐田	(名京)	高	3-0	111	田(大)	(高崎)
39	高橋	(本宮)	高	3-0	112	塩(大)	(静岡)
40	田畑	(京都)	高	3-0	113	西(大)	(愛知)
41	溝山	(高知)	高	3-0	114	北(大)	(愛知)
42	山織	(下兵)	高	3-0	115	比(大)	(茨城)
43	藤藤	(岐福)	高	3-0	116	卯(大)	(岡湯)
44	柴柴	(岡高)	高	3-0	117	湯(大)	(岡湯)
45	後桑	(藤東)	高	3-0	118	渡(大)	(新神)
46	木安	(三三)	高	3-0	119	山(大)	(新神)
47	一里	(琉球)	高	3-0	120	田(大)	(千葉)
48	熊井	(愛知)	高	3-0	121	池(大)	(琉球)
49	井谷	(東北)	高	3-0	122	原(大)	(高知)
50	酒井	(和歌)	高	3-0	123	股(大)	(東都)
51	甲野	(静岡)	高	3-0	124	村(大)	(大阪)
52	片岡	(高北)	高	3-0	125	木(大)	(岐阜)
53	守内	(高知)	高	3-0	126	瀨(大)	(京京)
54	須永	(奈良)	高	3-0	127	原(大)	(北九)
55	武永	(金沢)	高	3-0	128	合(大)	(愛知)
56					129	尾(大)	(愛知)
57					130		
58					131		
59					132		
60					133		
61					134		
62					135		
63					136		
64					137		
65					138		
66					139		
67					140		
68					141		
69					142		
70					143		
71					144		
72					145		
73							

# 女子シングルス(2)

順位	選手名	所属大学	対戦者	スコア	順位	選手名	所属大学	対戦者	スコア		
146	籠島	(新静大)	大	3		宮澤	越田	(高熊)	知本	大	218
147	佐梅	(大高)	大	3		越智	田智	(新愛)	本玉	大	219
148	河田	(大阪)	大	0		筑内	井田	(新愛)	玉湯	大	220
149	松浦	(京大)	大	3		松一	原色	(東名)	知教	大	221
150	沢上	(京大)	大	0		高橋	香本	(和歌)	北教	大	222
151	松本	(徳島)	大	キ		山裕	岸本	(徳島)	工業	大	223
152	穴千	(東静)	大	0		細川	川大	(大阪)	大	224	
153	奥中	(滋賀)	大	3		鷲田	中田	(京大)	大	225	
154	中尾	(九金)	大	1		吉竹	内山	(横濱)	大	226	
155	堀大	(高崎)	大	0		野内	古西	(北九)	大	227	
156	澤志	(神北)	大	3		伊藤	野村	(滋賀)	大	228	
157	志石	(北岡)	大	3		松野	山瀬	(高東)	大	229	
158	松N	(名古)	大	3		村野	瀬野	(福三)	大	230	
159	須坂	(北大)	大	0		杉佐	藤野	(福岡)	大	231	
160	松小	(福東)	大	3		佐藤	藤野	(福岡)	大	232	
161	柳原	(福東)	大	0		竹中	林園	(京大)	大	233	
162	宜大	(香愛)	大	3		鈴木	門松	(京大)	大	234	
163	田岩	(滋信)	大	1		相原	木崎	(大阪)	大	235	
164	胡桃	(東京)	大	3		江立	中野	(新東)	大	236	
165	西池	(広北)	大	3		野中	遠藤	(京外)	大	237	
166	秋山	(静横)	大	0		森川	園澤	(和歌)	大	238	
167	門田	(大横)	大	3		矢清	水本	(島東)	大	239	
168	西谷	(大兵)	大	3		安谷	川口	(新東)	大	240	
169	大串	(愛兵)	大	0		中谷	百岡	(東神)	大	241	
170	高田	(九高)	大	3		春三	谷河	(岐横)	大	242	
171	近新	(首高)	大	0		平井	井口	(岡琉)	大	243	
172	新松	(千東)	大	3		高山	山福	(愛大)	大	244	
173	山重	(高知)	大	3		山福	島田	(高知)	大	245	
174	十石	(京横)	大	3		森向	池田	(高静)	大	246	
175	石杉	(愛滋)	大	キ		池田	尾藤	(北九)	大	247	
176	杉浦	(高滋)	大	3		加平	岩井	(京千)	大	248	
177	吉平	(北九)	大	3		岩井	田井	(広藤)	大	249	
178	三山	(広岐)	大	0		島加	近藤	(愛名)	大	250	
179	橋本	(神戸)	大	3		近藤	星野	(宮宇)	大	251	
180	中伊	(新琉)	大	1		星野	部宮	(岐高)	大	252	
181	原前	(名古)	大	3		渡阿	本吉	(大阪)	大	253	
182	永長	(滋東)	大	0		吉増	尾竹	(新越)	大	254	
183	東黒	(岡東)	大	キ							
184	黒川	(三都)	大	3							
185	大市	(留重)	大	3							
186	大月	(都留)	大	3							
187	大野	(島根)	大	0							
188	小松	(金奈)	大	3							
189	大前	(静良)	大	0							
190	川大	(徳島)	大	0							
191	二瓶	(大阪)	大	3							
192	小筑	(大阪)	大	3							

# 女子シングルスベスト8





# 男子ダブルス(1)

1	荒木亮・荒木基	(広島大学)	3	0	3		3	清野丸	山岡	田(新)	(愛)	(東)	(北)	(海)	(道)	(大)	66
2	伊藤・山田	(信州大学)	0	3	3		3	笹野	安	田(東)	達(北)	谷(海)	井(道)	井(道)	井(道)	井(道)	67
3	渡邊・伊賀	(東京農工大学)	3	0	3		3	伊藤	伸	達(東)	谷(北)	井(海)	井(道)	井(道)	井(道)	井(道)	68
4	大久井	(京都府立大学)	1	0	3		3	小野	野	井(北)	井(海)	井(道)	井(道)	井(道)	井(道)	井(道)	69
5	前川・井上	(神奈川大学)	3	0	3		3	早川	永	井(静)	井(道)	井(道)	井(道)	井(道)	井(道)	井(道)	70
6	久田・米田	(大阪府立大学)	3	3	3		3	伊藤	和	泉(福)	村(京)	浦(京)	浦(京)	浦(京)	浦(京)	浦(京)	71
7	小野里	(東北大学)	0	0	3		3	能見	中	村(京)	浦(京)	浦(京)	浦(京)	浦(京)	浦(京)	浦(京)	72
8	伊藤・宮内	(東京外国語大学)	0	1	3		3	田本	松	浦(京)	浦(京)	浦(京)	浦(京)	浦(京)	浦(京)	浦(京)	73
9	高倉・岩塚	(熊本市立大学)	3	3	3		3	清水	水	畑(和)	畑(和)	畑(和)	畑(和)	畑(和)	畑(和)	畑(和)	74
10	本村・岩山	(京都府立大学)	3	3	3		3	本島	杉	畑(和)	畑(和)	畑(和)	畑(和)	畑(和)	畑(和)	畑(和)	75
11	奥田・行水	(岡山大学)	1	0	3		3	小野	田	村(岡)	村(岡)	村(岡)	村(岡)	村(岡)	村(岡)	村(岡)	76
12	飛世・水久	(三重大学)	1	1	3		3	小野	田	村(岡)	村(岡)	村(岡)	村(岡)	村(岡)	村(岡)	村(岡)	77
13	山本・佐久	(茨城県立大学)	3	0	3		3	服部	近	藤(東)	藤(東)	藤(東)	藤(東)	藤(東)	藤(東)	藤(東)	78
14	山本・洪谷	(京都府立大学)	3	0	3		3	佐野	難	藤(東)	藤(東)	藤(東)	藤(東)	藤(東)	藤(東)	藤(東)	79
15	工藤・水嶋	(新潟大学)	0	3	3		3	今井	安	藤(信)	藤(信)	藤(信)	藤(信)	藤(信)	藤(信)	藤(信)	80
16	矢野・山路	(高知県立大学)	0	3	3		3	長田	羽	鳥(静)	鳥(静)	鳥(静)	鳥(静)	鳥(静)	鳥(静)	鳥(静)	81
17	猪瀬・友光	(東京都立大学)	3	2	3		3	水谷	衣	斐(三)	斐(三)	斐(三)	斐(三)	斐(三)	斐(三)	斐(三)	82
18	川崎・塩見	(東北大学)	3	3	3		3	吉田	鈴	木(一)	木(一)	木(一)	木(一)	木(一)	木(一)	木(一)	83
19	金森・本野	(名古屋工業大学)	2	0	3		3	中山	川	合(大)	合(大)	合(大)	合(大)	合(大)	合(大)	合(大)	84
20	石谷・岡野	(和歌山大学)	1	0	3		3	有本	萩	原(福)	原(福)	原(福)	原(福)	原(福)	原(福)	原(福)	85
21	安松・淡路	(兵庫県立大学)	3	0	3		3	苦櫻	石	高(京)	高(京)	高(京)	高(京)	高(京)	高(京)	高(京)	86
22	金子・片野	(福井大学)	3	0	3		3	八植	橋	高(京)	高(京)	高(京)	高(京)	高(京)	高(京)	高(京)	87
23	山田・安井	(横濱国立大学)	3	0	3		3	植木	曾	高(京)	高(京)	高(京)	高(京)	高(京)	高(京)	高(京)	88
24	山田・安井	(横濱国立大学)	3	0	3		3	植木	曾	高(京)	高(京)	高(京)	高(京)	高(京)	高(京)	高(京)	89
25	森田・太田	(島根大学)	3	0	3		3	矢島	香	取(神)	取(神)	取(神)	取(神)	取(神)	取(神)	取(神)	90
26	岩里・藤本	(九州大学)	3	3	3		3	多湖	野	田(鳥)	田(鳥)	田(鳥)	田(鳥)	田(鳥)	田(鳥)	田(鳥)	91
27	松下・瞿	(名古屋大学)	1	1	3		3	植村	卷	田(鳥)	田(鳥)	田(鳥)	田(鳥)	田(鳥)	田(鳥)	田(鳥)	92
28	國分・曾我	(滋賀大学)	2	0	3		3	藤進	奥	原(名)	原(名)	原(名)	原(名)	原(名)	原(名)	原(名)	93
29	余岡	(千葉大学)	3	3	3		3	山根	小	地(島)	地(島)	地(島)	地(島)	地(島)	地(島)	地(島)	94
30	堀井・高橋	(静岡県立大学)	1	0	3		3	森	笠	原(東)	原(東)	原(東)	原(東)	原(東)	原(東)	原(東)	95
31	櫻井・宮松	(東京工業大学)	3	3	3		3	清水	福	田(大)	田(大)	田(大)	田(大)	田(大)	田(大)	田(大)	96
32	佐々木・笠原	(香川県立大学)	3	3	3		3	倉持	宮	住(筑)	住(筑)	住(筑)	住(筑)	住(筑)	住(筑)	住(筑)	97
33	藤田・笠原	(名古屋市立大学)	3	0	3		3	大河	野	保(新)	保(新)	保(新)	保(新)	保(新)	保(新)	保(新)	98
34	立上・水室	(名古屋市立大学)	3	0	3		3	長岡	山	拓(九)	拓(九)	拓(九)	拓(九)	拓(九)	拓(九)	拓(九)	99
35	高橋・平野	(北見大学)	3	3	3		3	内匠	羽	田(九)	田(九)	田(九)	田(九)	田(九)	田(九)	田(九)	100
36	森岡・関	(徳島大学)	2	1	3		3	結城	芥	川(滋)	川(滋)	川(滋)	川(滋)	川(滋)	川(滋)	川(滋)	101
37	田中・村上	(新潟大学)	3	3	3		3	南端	荻	本(静)	本(静)	本(静)	本(静)	本(静)	本(静)	本(静)	102
38	渡辺・小玉	(和歌山大学)	0	3	3		3	萩本	清	水(高)	水(高)	水(高)	水(高)	水(高)	水(高)	水(高)	103
39	福井・小倉	(山梨大学)	0	1	3		3	松本	和	田(高)	田(高)	田(高)	田(高)	田(高)	田(高)	田(高)	104
40	池田・藤本	(京都府立大学)	3	3	3		3	橋本	横	井(東)	井(東)	井(東)	井(東)	井(東)	井(東)	井(東)	105
41	宅見・永山	(岡山大学)	0	0	3		3	山名	門	沢(東)	沢(東)	沢(東)	沢(東)	沢(東)	沢(東)	沢(東)	106
42	小郷・福田	(九州大学)	0	1	3		3	赤尾	後	藤(大)	藤(大)	藤(大)	藤(大)	藤(大)	藤(大)	藤(大)	107
43	酒井・大藤	(大阪市立大学)	3	1	3		3	宮本	中	内(高)	内(高)	内(高)	内(高)	内(高)	内(高)	内(高)	108
44	長坂・藤部	(愛知県立大学)	1	1	3		3	花尾	大	友(金)	友(金)	友(金)	友(金)	友(金)	友(金)	友(金)	109
45	小牧・磯部	(信州大学)	3	3	3		3	横本	志	本(和)	本(和)	本(和)	本(和)	本(和)	本(和)	本(和)	110
46	堀内・湯本	(千叶大学)	3	3	3		3	坂本	伊	賀(茨)	賀(茨)	賀(茨)	賀(茨)	賀(茨)	賀(茨)	賀(茨)	111
47	鳥海・奥田	(福岡大学)	3	2	3		3	別府	岩	丸(愛)	丸(愛)	丸(愛)	丸(愛)	丸(愛)	丸(愛)	丸(愛)	112
48	吉川・貝	(大分大学)	3	0	3		3	矢嶋	蓑	渕(横)	渕(横)	渕(横)	渕(横)	渕(横)	渕(横)	渕(横)	113
49	前田・長谷	(高崎大学)	2	3	3		3	今井	下	毛(兵)	毛(兵)	毛(兵)	毛(兵)	毛(兵)	毛(兵)	毛(兵)	114
50	大平・伊藤	(静岡大学)	3	3	3		3	末枝	古	村(滋)	村(滋)	村(滋)	村(滋)	村(滋)	村(滋)	村(滋)	115
51	石川・岩能	(大阪府立大学)	3	0	3		3	光田	多	川(岡)	川(岡)	川(岡)	川(岡)	川(岡)	川(岡)	川(岡)	116
52	野中・西島	(富山大学)	3	3	3		3	増田	藤	鹿(福)	鹿(福)	鹿(福)	鹿(福)	鹿(福)	鹿(福)	鹿(福)	117
53	柳川・西村	(富山大学)	3	3	3		3	佐藤	柿	原(宇)	原(宇)	原(宇)	原(宇)	原(宇)	原(宇)	原(宇)	118
54	遠藤・大川	(大阪市立大学)	3	2	3		3	鈴木	井	上(高)	上(高)	上(高)	上(高)	上(高)	上(高)	上(高)	119
55	成相・大河	(名古屋工業大学)	0	3	3		3	石原	漆	谷(島)	谷(島)	谷(島)	谷(島)	谷(島)	谷(島)	谷(島)	120
56	前崎・河月	(名古屋市立大学)	0	3	3		3	柴田	有	満(神)	満(神)	満(神)	満(神)	満(神)	満(神)	満(神)	121
57	長谷川・若梅	(東海大学)	0	1	3		3	新谷	杉	本(岐)	本(岐)	本(岐)	本(岐)	本(岐)	本(岐)	本(岐)	122
58	吉田・梅林	(鳥根大学)	3	0	3		3	小暮	佐	加(東)	加(東)	加(東)	加(東)	加(東)	加(東)	加(東)	123
59	青山・新谷	(神戸大学)	2	0	3		3	石水	長	房(静)	房(静)	房(静)	房(静)	房(静)	房(静)	房(静)	124
60	安西・大坂	(金沢大学)	3	0	3		3	越里	大	西(千)	西(千)	西(千)	西(千)	西(千)	西(千)	西(千)	125
61	細川・島上	(愛媛大学)	0	3	3		3	宮	神	谷(琉)	谷(琉)	谷(琉)	谷(琉)	谷(琉)	谷(琉)	谷(琉)	126
62	村島	(東海大学)	3	3	3		3	宮	神	谷(琉)	谷(琉)	谷(琉)	谷(琉)	谷(琉)	谷(琉)	谷(琉)	127
63																	128
64																	129
65																	

(広島大) 荒木亮・荒木基

# 男子ダブルス(2)

130	田村・中島	(新潟大)	3		小野瀬・近田	(名古屋大)	194
131	森中・村上	(名古屋工業大)	キ	3	3	小野瀬・近田	195
132	松浦・廣川	(熊本大)	3	0	3	小野瀬・近田	196
133	谷村・大喜	(和歌山大)	0		3	小野瀬・近田	197
134	末橋・吉原	(大阪大)	キ	3	3	小野瀬・近田	198
135	木村・谷藤	(岡山大)	1	1	3	小野瀬・近田	199
136	都築・田代	(東京大)	1	1	3	小野瀬・近田	200
137	中津海・小林	(静岡大)	3	1	3	小野瀬・近田	201
138	中嶋・黒田	(滋賀大)	3	3	3	小野瀬・近田	202
139	田畑・牧野	(九州大)	0	0	3	小野瀬・近田	203
140	柴田・鳥井	(筑波大)	キ	0	3	小野瀬・近田	204
141	島川・谷本	(香川大)	0		3	小野瀬・近田	205
142	千葉・里	(北海道大)	3	0	3	小野瀬・近田	206
143	鳥居・藤本	(名古屋市立大)	0	3	3	小野瀬・近田	207
144	浅原・野田	(兵庫県立大)	0	3	3	小野瀬・近田	208
145	飯田・片庭	(茨城大)	3	3	3	小野瀬・近田	209
146	加島・春原	(一橋大)	キ	3	3	小野瀬・近田	210
147	久保・小林	(京都大)	キ	3	3	小野瀬・近田	211
148	北中・安達	(東北大)	キ	0	3	小野瀬・近田	212
149	佐藤・水上	(名古屋大)	0		3	小野瀬・近田	213
150	井上・青木	(京都工芸繊維大)	1	1	3	小野瀬・近田	214
151	一野・高柴	(福井県立大)	3	1	3	小野瀬・近田	215
152	浅見・五木	(東京工業大)	0	3	3	小野瀬・近田	216
153	岡・眞鍋	(徳島大)	3	3	3	小野瀬・近田	217
154	吉田・白石	(三重大)	3	1	3	小野瀬・近田	218
155	武川・藤田	(東京学芸大)	2	1	3	小野瀬・近田	219
156	原・森光	(高知工科大)	1	3	3	小野瀬・近田	220
157	上岡・大野	(北九州市立大)	3	3	3	小野瀬・近田	221
158	山田陽・野口	(広島大)	3	3	3	小野瀬・近田	222
159	星野・高橋	(千葉大)	1	3	3	小野瀬・近田	223
160	吉野・矢守	(金沢大)	3	0	3	小野瀬・近田	224
161	森・立岩	(神戸大)	2	0	3	小野瀬・近田	225
162	赤木・今岡	(島根大)	3	3	3	小野瀬・近田	226
163	本谷・巽	(福井大)	0	3	3	小野瀬・近田	227
164	平木・杉山	(静岡大)	0	3	3	小野瀬・近田	228
165	下地・藤本	(横国大)	3	0	3	小野瀬・近田	229
166	井手上・川向	(名古屋工業大)	3	3	3	小野瀬・近田	230
167	山田・黒木	(大阪府立大)	1	1	3	小野瀬・近田	231
168	佐藤・青柳	(電気通信大)	キ	1	3	小野瀬・近田	232
169	原・刑部	(東京大)	0		3	小野瀬・近田	233
170	稲満・近藤	(京都府立大)	3	2	3	小野瀬・近田	234
171	石崎・八ツ波	(東京工業大)	0	3	3	小野瀬・近田	235
172	西森・松崎	(高知大)	3	3	3	小野瀬・近田	236
173	岩本・若松	(信州大)	1	1	3	小野瀬・近田	237
174	甲斐・宮崎	(九州大)	3	1	3	小野瀬・近田	238
175	蛭田・西村	(京都大)	2	2	3	小野瀬・近田	239
176	村岡・鈴木	(名古屋大)	0	3	3	小野瀬・近田	240
177	山本・野村	(岡山大)	3	3	3	小野瀬・近田	241
178	山口・真邊	(琉球大)	キ	3	3	小野瀬・近田	242
179	刑部・布村	(東京外国語大)	キ	0	3	小野瀬・近田	243
180	木全・前田	(愛媛大)	3	1	3	小野瀬・近田	244
181	阪上・中家	(和歌山大)	0	1	3	小野瀬・近田	245
182	川尻・森藤	(東京大)	3	3	3	小野瀬・近田	246
183	竹内・伊藤	(大阪大)	0	0	3	小野瀬・近田	247
184	荒巻・丸地	(静岡大)	キ	3	3	小野瀬・近田	248
185	後藤・渡部	(新潟大)	キ	3	3	小野瀬・近田	249
186	野田・宮川	(岐阜大)	3	3	3	小野瀬・近田	250
187	千村・濱田	(東北大)	2	3	3	小野瀬・近田	251
188	吉田遼・佐藤	(大阪市立大)	2	3	3	小野瀬・近田	252
189	坂本歩・今野	(茨城大)	3	0	3	小野瀬・近田	253
190	豊田・伊藤	(愛知教育大)	3	1	3	小野瀬・近田	254
191	野村・中林	(富山大)	0	1	3	小野瀬・近田	255
192	堂見・平岡	(神戸大)	0	2	3	小野瀬・近田	256
193	藤田・武田	(広島大)	3	3	3	小野瀬・近田	257

〔新潟大〕  
田村・中島

# 男子ダブルス(3)

258	田中・松山	(高知大)	3	伊藤・上野	(新潟大)	3	伊藤・上野	(新潟大)	322
259	杉田・夫崎	(福岡大)	3	阿賀・賀谷	(新潟大)	3	伊藤・上野	(新潟大)	323
260	岸野・西田	(三重大)	0	塚本・山村	(新潟大)	3	伊藤・上野	(新潟大)	324
261	梶川・田島	(三重大)	3	小蟹・江川	(新潟大)	3	伊藤・上野	(新潟大)	325
262	萩原・川村	(京都大)	3	打川・瀬高	(新潟大)	3	伊藤・上野	(新潟大)	326
263	久保・工藤	(東北大)	2	庄井・井澤	(新潟大)	3	伊藤・上野	(新潟大)	327
264	土屋・佐久間	(兵庫大)	1	堀田・尾谷	(新潟大)	3	伊藤・上野	(新潟大)	328
265	小林知・小林勇	(金沢大)	3	滝堀・迫内	(新潟大)	3	伊藤・上野	(新潟大)	329
266	棟方・佐藤	(宇都宮大)	3	野田・片山	(新潟大)	3	伊藤・上野	(新潟大)	330
267	山本大・平山	(大阪大)	1	谷添・宮谷	(新潟大)	3	伊藤・上野	(新潟大)	331
268	渡辺・松野	(名古屋大)	1	堀田・尾谷	(新潟大)	3	伊藤・上野	(新潟大)	332
269	中野・西田	(岡山大)	3	堀田・尾谷	(新潟大)	3	伊藤・上野	(新潟大)	333
270	斉藤・藤ヶ崎	(一橋大)	3	堀田・尾谷	(新潟大)	3	伊藤・上野	(新潟大)	334
271	幸泉・永井	(徳島大)	0	堀田・尾谷	(新潟大)	3	伊藤・上野	(新潟大)	335
272	池永・荒木	(京都大)	0	堀田・尾谷	(新潟大)	3	伊藤・上野	(新潟大)	336
273	南上・野名	(福井大)	3	堀田・尾谷	(新潟大)	3	伊藤・上野	(新潟大)	337
274	長谷海・老名	(名古屋大)	3	堀田・尾谷	(新潟大)	3	伊藤・上野	(新潟大)	338
275	佐藤耕・丸山	(東北大)	1	堀田・尾谷	(新潟大)	3	伊藤・上野	(新潟大)	339
276	加藤・松本	(茨城大)	2	堀田・尾谷	(新潟大)	3	伊藤・上野	(新潟大)	340
277	山下・花谷	(大阪大)	3	堀田・尾谷	(新潟大)	3	伊藤・上野	(新潟大)	341
278	福島・大野	(鳥根大)	3	堀田・尾谷	(新潟大)	3	伊藤・上野	(新潟大)	342
279	河合・佐藤	(新潟大)	2	堀田・尾谷	(新潟大)	3	伊藤・上野	(新潟大)	343
280	政木・住田	(滋賀大)	1	堀田・尾谷	(新潟大)	3	伊藤・上野	(新潟大)	344
281	木村真・小山内	(東京工業大)	3	堀田・尾谷	(新潟大)	3	伊藤・上野	(新潟大)	345
282	中野・馬淵	(名古屋工業大)	3	堀田・尾谷	(新潟大)	3	伊藤・上野	(新潟大)	346
283	伊林・早川	(神戸大)	1	堀田・尾谷	(新潟大)	3	伊藤・上野	(新潟大)	347
284	内田・富岡	(鳥取大)	3	堀田・尾谷	(新潟大)	3	伊藤・上野	(新潟大)	348
285	杉山・中岡	(信州大)	2	堀田・尾谷	(新潟大)	3	伊藤・上野	(新潟大)	349
286	大石・藤井	(静岡大)	キ	堀田・尾谷	(新潟大)	3	伊藤・上野	(新潟大)	350
287	山下・永山	(九州大)	キ	堀田・尾谷	(新潟大)	3	伊藤・上野	(新潟大)	351
288	野村・萩原	(東京大)	0	堀田・尾谷	(新潟大)	3	伊藤・上野	(新潟大)	352
289	出口・碓塚	(広島大)	3	堀田・尾谷	(新潟大)	3	伊藤・上野	(新潟大)	353
290	公平・寺岡	(新潟大)	3	堀田・尾谷	(新潟大)	3	伊藤・上野	(新潟大)	354
291	橋本・野口	(熊本大)	0	堀田・尾谷	(新潟大)	3	伊藤・上野	(新潟大)	355
292	石井・星野	(茨城大)	1	堀田・尾谷	(新潟大)	3	伊藤・上野	(新潟大)	356
293	蔵本・森	(香川大)	3	堀田・尾谷	(新潟大)	3	伊藤・上野	(新潟大)	357
294	若原・鈴木	(岐阜大)	3	堀田・尾谷	(新潟大)	3	伊藤・上野	(新潟大)	358
295	井口・原田	(北見工業大)	2	堀田・尾谷	(新潟大)	3	伊藤・上野	(新潟大)	359
296	新井・横田	(大阪大)	0	堀田・尾谷	(新潟大)	3	伊藤・上野	(新潟大)	360
297	武田・田村	(東京工業大)	3	堀田・尾谷	(新潟大)	3	伊藤・上野	(新潟大)	361
298	万木・鈴木	(東京大)	3	堀田・尾谷	(新潟大)	3	伊藤・上野	(新潟大)	362
299	山本・梅澤	(大阪府立大)	0	堀田・尾谷	(新潟大)	3	伊藤・上野	(新潟大)	363
300	山野・生茂	(愛媛大)	3	堀田・尾谷	(新潟大)	3	伊藤・上野	(新潟大)	364
301	大倉・黒田	(愛知大)	2	堀田・尾谷	(新潟大)	3	伊藤・上野	(新潟大)	365
302	榮・松本	(京都工芸繊維大)	2	堀田・尾谷	(新潟大)	3	伊藤・上野	(新潟大)	366
303	村田・古賀	(九州大)	3	堀田・尾谷	(新潟大)	3	伊藤・上野	(新潟大)	367
304	萩野・市ノ木	(筑波大)	2	堀田・尾谷	(新潟大)	3	伊藤・上野	(新潟大)	368
305	小柳津・鼻渡	(名古屋工業大)	3	堀田・尾谷	(新潟大)	3	伊藤・上野	(新潟大)	369
306	井上・坂本	(大阪大)	3	堀田・尾谷	(新潟大)	3	伊藤・上野	(新潟大)	370
307	浮川・永井	(岡崎大)	0	堀田・尾谷	(新潟大)	3	伊藤・上野	(新潟大)	371
308	板谷・下江	(横浜国立大)	0	堀田・尾谷	(新潟大)	3	伊藤・上野	(新潟大)	372
309	真田・南	(富山大)	3	堀田・尾谷	(新潟大)	3	伊藤・上野	(新潟大)	373
310	松原・矢野	(広島大)	3	堀田・尾谷	(新潟大)	3	伊藤・上野	(新潟大)	374
311	立石・富永	(和歌山大)	2	堀田・尾谷	(新潟大)	3	伊藤・上野	(新潟大)	375
312	宇佐美・三池	(東京農工大)	1	堀田・尾谷	(新潟大)	3	伊藤・上野	(新潟大)	376
313	徳永・後藤	(名古屋大)	3	堀田・尾谷	(新潟大)	3	伊藤・上野	(新潟大)	377
314	平岡・里田	(信州大)	3	堀田・尾谷	(新潟大)	3	伊藤・上野	(新潟大)	378
315	阿野・稲垣	(神戸大)	1	堀田・尾谷	(新潟大)	3	伊藤・上野	(新潟大)	379
316	須藤・大河	(千葉大)	2	堀田・尾谷	(新潟大)	3	伊藤・上野	(新潟大)	380
317	高橋・宮本	(鳥根大)	3	堀田・尾谷	(新潟大)	3	伊藤・上野	(新潟大)	381
318	中川・井上	(京都大)	3	堀田・尾谷	(新潟大)	3	伊藤・上野	(新潟大)	382
319	田中・八百	(宮崎大)	1	堀田・尾谷	(新潟大)	3	伊藤・上野	(新潟大)	383
320	間庭・加地	(東大)	0	堀田・尾谷	(新潟大)	3	伊藤・上野	(新潟大)	384
321	平塚・今村	(静岡大)	3	堀田・尾谷	(新潟大)	3	伊藤・上野	(新潟大)	385

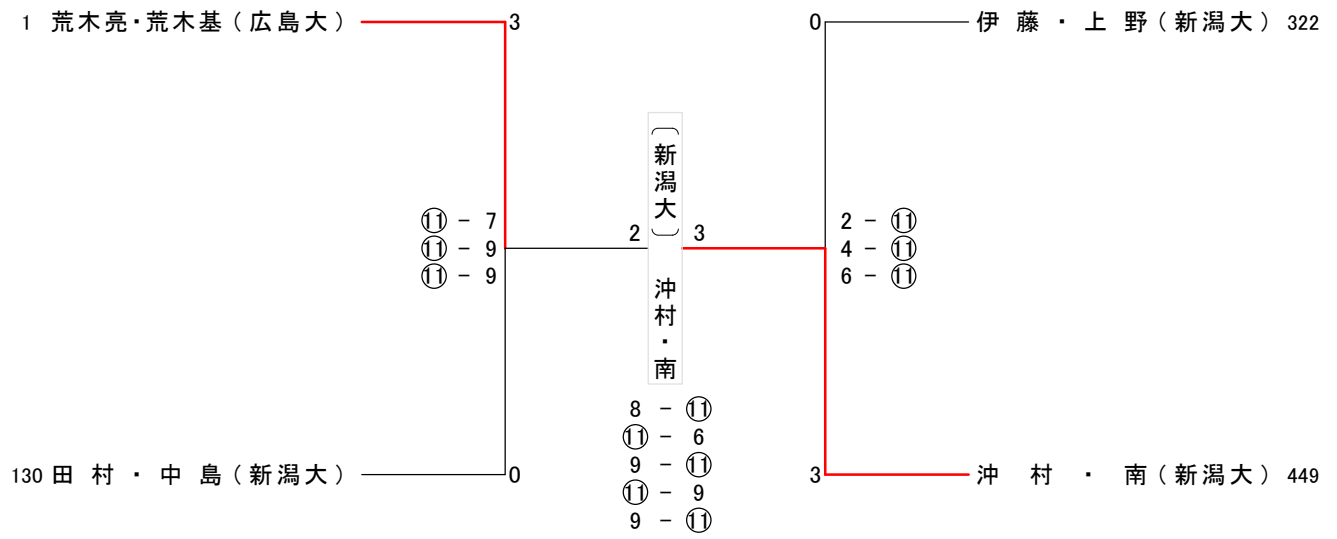
# 男子ダブルス(4)

386	竹内・北川	(信州大)	3	3	堀木・高藤	(三重大)	450
387	田邊・尾部	(神戸大)	0	3	笹川・志田	(横浜国立大)	451
388	桑江・富田	(琉球大)	0	0	神庭・大島	(島根大)	452
389	田中・村端	(三重大)	3	0	竹原・斎藤	(東北大)	453
390	臼井・片山	(東京農工大)	3	1	中山・荒木	(九州大)	454
391	今福・青木	(大阪大)	2	1	山本・横山	(広島大)	455
392	三浦・大和田	(東北大)	0	3	浅井・林	(新大)	456
393	池淵・佐藤	(広島大)	3	0	松浦・井口	(京府立大)	457
394	朴木・霧野	(名古屋工業大)	3	0	松崎・霜野	(金沢大)	458
395	村上雄・西口	(大阪教育大)	0	3	伴・奥野	(京都大)	459
396	田中・小口	(島根大)	1	3	赤間・東藤	(電通大)	460
397	村上・末松	(横浜国立大)	3	3	泉・加藤孝	(名古屋工業大)	461
398	小林・中木	(熊本大)	3	2	安孫子・野上	(兵庫県立大)	462
399	岸・松本	(静岡大)	0	0	池田・角銅	(東京大)	463
400	佐藤・鈴木	(千葉大)	3	0	宮里・田中	(北九州市立大)	464
401	和田貴・佐藤	(和歌山大)	3	0	西内・水田	(高知大)	465
402	樋口・小林亮	(神戸大)	3	3	原・松井	(信州大)	466
403	三嶋・佐藤健	(新潟大)	0	3	東坂・新野	(大阪立大)	467
404	前川・遠藤	(高崎大)	1	3	川津・久保	(千葉立大)	468
405	上垣内・唐口	(広島大)	3	0	中川・深見	(愛知立大)	469
406	三好・高橋	(京都大)	3	1	佃・稲田	(福岡教育大)	470
407	谷田部・菊池	(東京大)	0	1	武田・清原	(和歌山大)	471
408	山本・藤木	(東京大)	0	3	石丸・川合	(山梨大)	472
409	片桐・傍島	(岐阜大)	3	3	竹林・三宅	(岡山山梨大)	473
410	小田垣・岡本	(徳島大)	3	3	竹上・中馬	(神戸大)	474
411	梶村・廣瀬	(兵庫立大)	0	0	小竹・水野	(北海道大)	475
412	深沢・村瀬	(静岡立大)	1	0	石塚・菅野	(埼玉大)	476
413	佐藤・斉藤	(横滨市立大)	3	3	高橋・横山	(静岡大)	477
414	伊与木・滝田	(茨城大)	0	3	西野・出蔵	(福井大)	478
415	山代・中尾	(愛媛大)	3	3	岡田・寺尾	(名古屋大)	479
416	成田・太田	(富山大)	0	2	長坂・中津	(大阪大)	480
417	山根・阿嘉	(九州大)	3	3	兼子・武岡	(高知工科大)	481
418	佐藤・西垣	(岡山山梨大)	3	0	越田・廣澤	(静岡立大)	482
419	森・岡原	(和歌山山梨大)	3	0	大塚・萩原	(九州大)	483
420	佐々木・秋吉	(福岡教育大)	3	3	杉窪・濱崎	(上越教育大)	484
421	渡邊・須永	(静岡岡大)	3	1	竹内・種子田	(島根大)	485
422	日高・義則	(一橋大)	3	1	大隅・谷田	(徳島大)	486
423	濱田・小林	(大阪立大)	0	1	井上・河合	(名古屋立大)	487
424	青山・中野	(福井大)	2	3	小泉・今村	(東京工業大)	488
425	服部・浅野	(名古屋大)	3	3	塩山・中村	(神戸大)	489
426	栄村・山内	(金沢大)	3	3	加藤・本堂	(東京外国語大)	490
427	野川・木村明	(東京工業大)	1	3	笹木・関	(東北大)	491
428	寶田・平坂	(大阪大)	0	1	森永・古川	(大阪府立大)	492
429	中村・村田	(岐阜大)	3	1	加藤・菅原	(名古屋工業大)	493
430	酒井・木村	(北見工業大)	2	0	三輪・三村	(滋賀大)	494
431	水岡・青木	(島根大)	3	3	佐々木・薬師	(愛媛大)	495
432	佐藤龍・山口	(茨城大)	0	3	斉藤・龍島	(東京大)	496
433	山川・小林知	(神戸大)	3	3	川合・白井	(金沢大)	497
434	美馬・林	(大阪大)	3	3	山田・川上	(岡山山梨大)	498
435	川出・栗田	(愛知教育大)	0	3	村井・芝	(信州大)	499
436	戸田・中野	(高知大)	3	1	川田・網島	(京都大)	500
437	豊村・諸岡	(東京大)	2	0	小倉・鈴木亮	(千葉大)	501
438	小早川・真鍋	(京都大)	3	2	高木・前崎	(鳥取大)	502
439	瀬谷・小林	(福井立大)	3	1	羽田野・池田	(愛知教育大)	503
440	菱沼・大森	(横滨国立大)	0	3	森山・何	(大阪大)	504
441	赤澤・北野	(香川大)	3	3	園田・松永	(熊本大)	505
442	山西・山口	(大阪府立大)	3	0	藤田・新屋	(和歌山山梨大)	506
443	岩崎・花島	(宇都宮大)	0	0	木村・山崎	(岐阜大)	507
444	進藤・吉田	(九州大)	0	3	木田・坂本	(東北大)	508
445	本澤・佐藤弘	(広島大)	3	3	有村・佐藤尋	(茨城大)	509
446	中村・酒匂	(滋賀大)	2	3	中村・久保	(一橋大)	510
447	佐藤・井戸	(名古屋工業大)	3	0	後藤優・西山	(名古屋大)	511
448	新田・安藤	(東北大)	0	3	上前・大村	(京都工芸繊維大)	512
449	沖村・南	(新潟大)	3	3	加藤・佐藤紘	(新潟大)	513
					山田修・小坂	(広島大)	514

(新潟大) 沖村・南



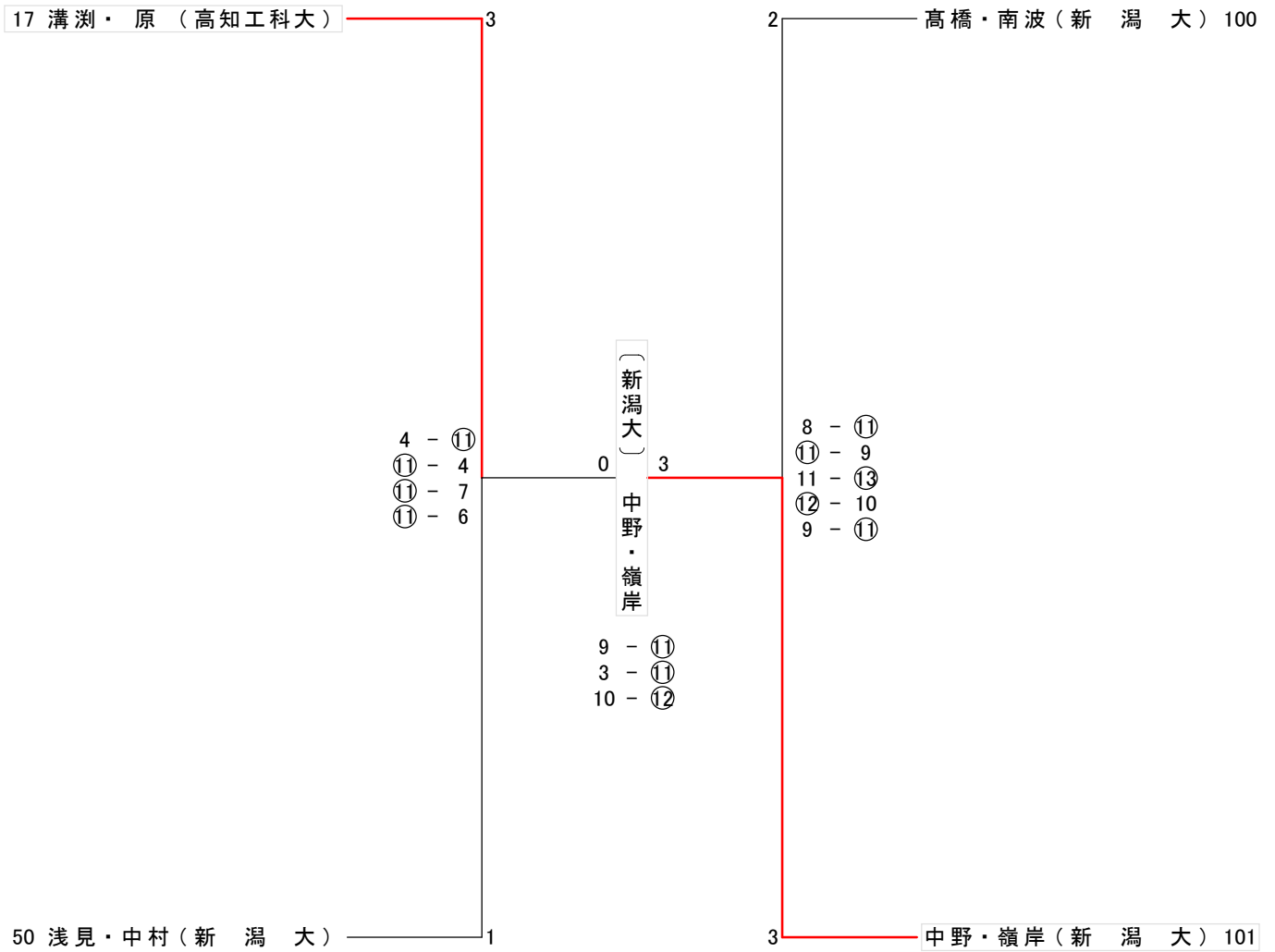
# 男子ダブルスベスト4



# 女子ダブルス

1	藤田・宮野	越村(高知)	知北(高知)	大(高知)	3	3	岡兒(高知)	崎山(高知)	下谷(高知)	田口(大東)	阪京(大阪)	教農(大阪)	育工(大阪)	大(大阪)	68
2	對馬・瀧中	本野(高知)	留文(高知)	大(高知)	3	0	高片(高知)	山田(高知)	福大(高知)	(大東)	(大阪)	教農(大阪)	育工(大阪)	大(大阪)	69
3	卯竹・菱岸	山本(高知)	留文(高知)	大(高知)	0	0	小大(高知)	岡松(高知)	西大(高知)	野崎(高知)	市水(高知)	野井(高知)	市水(高知)	野井(高知)	70
4	竹菱・岸玉	岡本(高知)	留文(高知)	大(高知)	0	0	木大(高知)	村江(高知)	西大(高知)	崎市(高知)	野水(高知)	野井(高知)	市水(高知)	野井(高知)	71
5	菱岸・玉熊	本岡(高知)	留文(高知)	大(高知)	3	3	石松(高知)	江前(高知)	西大(高知)	崎市(高知)	野水(高知)	野井(高知)	市水(高知)	野井(高知)	72
6	玉熊・十管	御堂(高知)	留文(高知)	大(高知)	2	1	二山(高知)	尾瓶(高知)	西大(高知)	崎市(高知)	野水(高知)	野井(高知)	市水(高知)	野井(高知)	73
7	十管・管谷	龜内(高知)	留文(高知)	大(高知)	3	3	福佐(高知)	上永(高知)	西大(高知)	崎市(高知)	野水(高知)	野井(高知)	市水(高知)	野井(高知)	74
8	管谷・織西	内田(高知)	留文(高知)	大(高知)	0	0	河門(高知)	瓶上(高知)	西大(高知)	崎市(高知)	野水(高知)	野井(高知)	市水(高知)	野井(高知)	75
9	織西・百八	塚間(高知)	留文(高知)	大(高知)	2	3	竹小(高知)	永木(高知)	西大(高知)	崎市(高知)	野水(高知)	野井(高知)	市水(高知)	野井(高知)	76
10	百八・橋本	木本(高知)	留文(高知)	大(高知)	0	0	大N(高知)	木林(高知)	西大(高知)	崎市(高知)	野水(高知)	野井(高知)	市水(高知)	野井(高知)	77
11	橋本・佐溝	藤瀨(高知)	留文(高知)	大(高知)	0	0	河門(高知)	園中(高知)	西大(高知)	崎市(高知)	野水(高知)	野井(高知)	市水(高知)	野井(高知)	78
12	佐溝・長高	尾橋(高知)	留文(高知)	大(高知)	0	0	大N(高知)	崎相(高知)	西大(高知)	崎市(高知)	野水(高知)	野井(高知)	市水(高知)	野井(高知)	79
13	長高・石小	川柳(高知)	留文(高知)	大(高知)	0	0	高富(高知)	近福(高知)	西大(高知)	崎市(高知)	野水(高知)	野井(高知)	市水(高知)	野井(高知)	80
14	石小・江松	原浦(高知)	留文(高知)	大(高知)	0	0	梅宜(高知)	山裕(高知)	西大(高知)	崎市(高知)	野水(高知)	野井(高知)	市水(高知)	野井(高知)	81
15	江松・齋松	藤内(高知)	留文(高知)	大(高知)	0	0	東淺(高知)	村本(高知)	西大(高知)	崎市(高知)	野水(高知)	野井(高知)	市水(高知)	野井(高知)	82
16	齋松・松須	井中(高知)	留文(高知)	大(高知)	0	0	吉伊(高知)	江野(高知)	西大(高知)	崎市(高知)	野水(高知)	野井(高知)	市水(高知)	野井(高知)	83
17	松須・里中	永見(高知)	留文(高知)	大(高知)	0	0	伊佐(高知)	野北(高知)	西大(高知)	崎市(高知)	野水(高知)	野井(高知)	市水(高知)	野井(高知)	84
18	里中・松澤	田浦(高知)	留文(高知)	大(高知)	0	0	土坂(高知)	山本(高知)	西大(高知)	崎市(高知)	野水(高知)	野井(高知)	市水(高知)	野井(高知)	85
19	松澤・鶴尾	園竹(高知)	留文(高知)	大(高知)	0	0	加上(高知)	本藤(高知)	西大(高知)	崎市(高知)	野水(高知)	野井(高知)	市水(高知)	野井(高知)	86
20	鶴尾・石秋	黒山(高知)	留文(高知)	大(高知)	0	0	高木(高知)	橋野(高知)	西大(高知)	崎市(高知)	野水(高知)	野井(高知)	市水(高知)	野井(高知)	87
21	石秋・永榊	井原(高知)	留文(高知)	大(高知)	0	0	中山(高知)	村本(高知)	西大(高知)	崎市(高知)	野水(高知)	野井(高知)	市水(高知)	野井(高知)	88
22	永榊・松川	原永(高知)	留文(高知)	大(高知)	0	0	添酒(高知)	田井(高知)	西大(高知)	崎市(高知)	野水(高知)	野井(高知)	市水(高知)	野井(高知)	89
23	松川・坂大	原本(高知)	留文(高知)	大(高知)	0	0	北高(高知)	井本(高知)	西大(高知)	崎市(高知)	野水(高知)	野井(高知)	市水(高知)	野井(高知)	90
24	坂大・河前	本高(高知)	留文(高知)	大(高知)	0	0	桑永(高知)	岸田(高知)	西大(高知)	崎市(高知)	野水(高知)	野井(高知)	市水(高知)	野井(高知)	91
25	河前・鈴池	扶田(高知)	留文(高知)	大(高知)	0	0	野楠(高知)	石村(高知)	西大(高知)	崎市(高知)	野水(高知)	野井(高知)	市水(高知)	野井(高知)	92
26	鈴池・久浅	保見(高知)	留文(高知)	大(高知)	0	0	国加(高知)	美立(高知)	西大(高知)	崎市(高知)	野水(高知)	野井(高知)	市水(高知)	野井(高知)	93
27	久浅・富大	田塚(高知)	留文(高知)	大(高知)	0	0	伊遠(高知)	原藤(高知)	西大(高知)	崎市(高知)	野水(高知)	野井(高知)	市水(高知)	野井(高知)	94
28	富大・澤岩	田佐(高知)	留文(高知)	大(高知)	0	0	細大(高知)	藤明(高知)	西大(高知)	崎市(高知)	野水(高知)	野井(高知)	市水(高知)	野井(高知)	95
29	澤岩・百平	井北(高知)	留文(高知)	大(高知)	0	0	松大(高知)	川猪(高知)	西大(高知)	崎市(高知)	野水(高知)	野井(高知)	市水(高知)	野井(高知)	96
30	百平・塚橋	原山(高知)	留文(高知)	大(高知)	0	0	伊近(高知)	藤猪(高知)	西大(高知)	崎市(高知)	野水(高知)	野井(高知)	市水(高知)	野井(高知)	97
31	塚橋・本神	間高(高知)	留文(高知)	大(高知)	0	0	保長(高知)	坂中(高知)	西大(高知)	崎市(高知)	野水(高知)	野井(高知)	市水(高知)	野井(高知)	98
32	本神・筑渡	井春(高知)	留文(高知)	大(高知)	0	0	岡高(高知)	川田(高知)	西大(高知)	崎市(高知)	野水(高知)	野井(高知)	市水(高知)	野井(高知)	99
33	筑渡・廣木	村岩(高知)	留文(高知)	大(高知)	0	0	矢西(高知)	谷瀨(高知)	西大(高知)	崎市(高知)	野水(高知)	野井(高知)	市水(高知)	野井(高知)	100
34	廣木・新大	見岡(高知)	留文(高知)	大(高知)	0	0	木山(高知)	原瀨(高知)	西大(高知)	崎市(高知)	野水(高知)	野井(高知)	市水(高知)	野井(高知)	101
35	新大・藤對	野宮(高知)	留文(高知)	大(高知)	0	0	高矢(高知)	木山(高知)	西大(高知)	崎市(高知)	野水(高知)	野井(高知)	市水(高知)	野井(高知)	102
36	藤對・卯竹	宮野(高知)	留文(高知)	大(高知)	0	0	西鈴(高知)	根木(高知)	西大(高知)	崎市(高知)	野水(高知)	野井(高知)	市水(高知)	野井(高知)	103
37	卯竹・竹菱	瀧中(高知)	留文(高知)	大(高知)	0	0	弘山(高知)	木山(高知)	西大(高知)	崎市(高知)	野水(高知)	野井(高知)	市水(高知)	野井(高知)	104
38	竹菱・菱岸	山本(高知)	留文(高知)	大(高知)	0	0	武山(高知)	木山(高知)	西大(高知)	崎市(高知)	野水(高知)	野井(高知)	市水(高知)	野井(高知)	105
39	菱岸・岸玉	岡本(高知)	留文(高知)	大(高知)	0	0	武山(高知)	木山(高知)	西大(高知)	崎市(高知)	野水(高知)	野井(高知)	市水(高知)	野井(高知)	106
40	岸玉・玉熊	本岡(高知)	留文(高知)	大(高知)	0	0	武山(高知)	木山(高知)	西大(高知)	崎市(高知)	野水(高知)	野井(高知)	市水(高知)	野井(高知)	107
41	玉熊・十管	御堂(高知)	留文(高知)	大(高知)	0	0	武山(高知)	木山(高知)	西大(高知)	崎市(高知)	野水(高知)	野井(高知)	市水(高知)	野井(高知)	108
42	十管・管谷	龜内(高知)	留文(高知)	大(高知)	0	0	武山(高知)	木山(高知)	西大(高知)	崎市(高知)	野水(高知)	野井(高知)	市水(高知)	野井(高知)	109
43	管谷・織西	内田(高知)	留文(高知)	大(高知)	0	0	武山(高知)	木山(高知)	西大(高知)	崎市(高知)	野水(高知)	野井(高知)	市水(高知)	野井(高知)	110
44	織西・百八	塚間(高知)	留文(高知)	大(高知)	0	0	武山(高知)	木山(高知)	西大(高知)	崎市(高知)	野水(高知)	野井(高知)	市水(高知)	野井(高知)	111
45	百八・橋本	木本(高知)	留文(高知)	大(高知)	0	0	武山(高知)	木山(高知)	西大(高知)	崎市(高知)	野水(高知)	野井(高知)	市水(高知)	野井(高知)	112
46	橋本・佐溝	藤瀨(高知)	留文(高知)	大(高知)	0	0	武山(高知)	木山(高知)	西大(高知)	崎市(高知)	野水(高知)	野井(高知)	市水(高知)	野井(高知)	113
47	佐溝・長高	尾橋(高知)	留文(高知)	大(高知)	0	0	武山(高知)	木山(高知)	西大(高知)	崎市(高知)	野水(高知)	野井(高知)	市水(高知)	野井(高知)	114
48	長高・石小	川柳(高知)	留文(高知)	大(高知)	0	0	武山(高知)	木山(高知)	西大(高知)	崎市(高知)	野水(高知)	野井(高知)	市水(高知)	野井(高知)	115
49	石小・江松	原浦(高知)	留文(高知)	大(高知)	0	0	武山(高知)	木山(高知)	西大(高知)	崎市(高知)	野水(高知)	野井(高知)	市水(高知)	野井(高知)	116
50	江松・齋松	藤内(高知)	留文(高知)	大(高知)	0	0	武山(高知)	木山(高知)	西大(高知)	崎市(高知)	野水(高知)	野井(高知)	市水(高知)	野井(高知)	117
51	齋松・松須	井中(高知)	留文(高知)	大(高知)	0	0	武山(高知)	木山(高知)	西大(高知)	崎市(高知)	野水(高知)	野井(高知)	市水(高知)	野井(高知)	118
52	松須・里中	永見(高知)	留文(高知)	大(高知)	0	0	武山(高知)	木山(高知)	西大(高知)	崎市(高知)	野水(高知)	野井(高知)	市水(高知)	野井(高知)	119
53	里中・松澤	田浦(高知)	留文(高知)	大(高知)	0	0	武山(高知)	木山(高知)	西大(高知)	崎市(高知)	野水(高知)	野井(高知)	市水(高知)	野井(高知)	120
54	松澤・鶴尾	園竹(高知)	留文(高知)	大(高知)	0	0	武山(高知)	木山(高知)	西大(高知)	崎市(高知)	野水(高知)	野井(高知)	市水(高知)	野井(高知)	121
55	鶴尾・石秋	黒山(高知)	留文(高知)	大(高知)	0	0	武山(高知)	木山(高知)	西大(高知)	崎市(高知)	野水(高知)	野井(高知)	市水(高知)	野井(高知)	122
56	石秋・永榊	井原(高知)	留文(高知)	大(高知)	0	0	武山(高知)	木山(高知)	西大(高知)	崎市(高知)	野水(高知)	野井(高知)	市水(高知)	野井(高知)	123
57	永榊・松川	原永(高知)	留文(高知)	大(高知)	0	0	武山(高知)	木山(高知)	西大(高知)	崎市(高知)	野水(高知)	野井(高知)	市水(高知)	野井(高知)	124
58	松川・坂大	原本(高知)	留文(高知)	大(高知)	0	0	武山(高知)	木山(高知)	西大(高知)	崎市(高知)	野水(高知)	野井(高知)	市水(高知)	野井(高知)	125
59	坂大・河前	本高(高知)	留文(高知)	大(高知)	0	0	武山(高知)	木山(高知)	西大(高知)	崎市(高知)	野水(高知)	野井(高知)	市水(高知)	野井(高知)	126
60	河前・鈴池	扶田(高知)	留文(高知)	大(高知)	0	0	武山(高知)	木山(高知)	西大(高知)	崎市(高知)	野水(高知)	野井(高知)	市水(高知)	野井(高知)	127
61	鈴池・久浅	保見(高知)	留文(高知)	大(高知)	0	0	武山(高知)	木山(高知)	西大(高知)	崎市(高知)	野水(高知)	野井(高知)	市水(高知)	野井(高知)	128
62	久浅・富大	田塚(高知)	留文(高知)	大(高知)	0	0	武山(高知)	木山(高知)	西大(高知)	崎市(高知)	野水(高知)	野井(高知)	市水(高知)	野井(高知)	129
63	富大・澤岩	田佐(高知)	留文(高知)	大(高知)	0	0	武山(高知)	木山(高知)	西大(高知)	崎市(高知)	野水(高知)	野井(高知)	市水(高知)	野井(高知)	130
64	澤岩・百平	井北(高知)	留文(高知)	大(高知)	0	0	武山(高知)	木山(高知)	西大(高知)	崎市(高知)	野水(高知)	野井(高知)	市水(高知)	野井(高知)	131
65	百平・塚橋	原山(高知)	留文(高知)	大(高知)	0	0	武山(高知)	木山(高知)	西大(高知)	崎市(高知)	野水(高知)	野井(高知)	市水(高知)	野井(高知)	132
66	塚橋・本神	間高(高知)	留文(高知)	大(高知)	0	0	武山(高知)	木山(高知)	西大(高知)	崎市(高知)	野水(高知)	野井(高知)	市水(高知)	野井(高知)	133
67	本神・筑渡	井春(高知)	留文(高知)	大(高知)	0	0	武山(高知)	木山(高知)	西大(高知)	崎市(高知)	野水(高知)	野井(高知)	市水(高知)	野井(高知)	133

# 女子ダブルスベスト4



## 男子団体 予選リーグ (1位が決勝トーナメント進出)

A	広島大	神戸大	東北大	順位
広島大	—	2-3	1-3	3
神戸大	3-2	—	1-3	2
東北大	3-1	3-1	—	1

B	新潟大	兵庫 県立大	茨城大	徳島大	順位
新潟大	—	3-0	3-0	3-0	1
兵庫 県立大	0-3	—	3-0	3-1	2
茨城大	0-3	0-3	—	3-0	3
徳島大	0-3	1-3	0-3	—	4

C	高知大	滋賀 県立大	横浜 市立大	静岡 県立大	順位
高知大	—	3-0	3-0	3-0	1
滋賀 県立大	0-3	—	2-3	3-2	3
横浜 市立大	0-3	3-2	—	2-3	4
静岡 県立大	0-3	2-3	3-2	—	2

D	静岡大	京都 府立大	山梨大	東京 学芸大	順位
静岡大	—	3-0	3-0	3-0	1
京都 府立大	0-3	—	1-3	0-3	4
山梨大	0-3	3-1	—	0-3	3
東京 学芸大	0-3	3-0	3-0	—	2

E	名古屋大	埼玉大	香川大	北見 工業大	順位
名古屋大	—	3-0	3-0	3-0	1
埼玉大	0-3	—	0-3	3-2	3
香川大	0-3	3-0	—	3-0	2
北見 工業大	0-3	2-3	0-3	—	4

F	琉球大	京都工芸 繊維大	一橋大	富山大	順位
琉球大	—	3-0	1-3	2-3	3
京都工芸 繊維大	0-3	—	0-3	0-3	4
一橋大	3-1	3-0	—	0-3	2
富山大	3-2	3-0	3-0	—	1

G	東京大	大阪 府立大	三重大	信州大	順位
東京大	—	3-0	3-2	3-1	1
大阪 府立大	0-3	—	0-3	1-3	4
三重大	2-3	3-0	—	3-1	2
信州大	1-3	3-1	1-3	—	3

H	島根大	東京 外国語大	北九州 市立大	高知 工科大	順位
島根大	—	3-0	3-1	3-2	1
東京 外国語大	0-3	—	0-3	0-3	4
北九州 市立大	1-3	3-0	—	0-3	3
高知 工科大	2-3	3-0	3-0	—	2



I	福井大	和歌山大	都留 文科大	九州大	順位
福井大		2-3	3-0	2-3	3
和歌山大	3-2		3-0	2-3	2
都留 文科大	0-3	0-3		1-3	4
九州大	3-2	3-2	3-1		1

J	滋賀大	千葉大	福岡 教育大	愛媛大	順位
滋賀大		3-1	3-1	3-1	1
千葉大	1-3		3-2	1-3	3
福岡 教育大	1-3	2-3		1-3	4
愛媛大	1-3	3-1	3-1		2

K	名古屋 工業大	京都大	横浜 国立大	福井 県立大	順位
名古屋 工業大		3-1	0-3	3-0	3
京都大	1-3		3-0	3-0	1
横浜 国立大	3-0	0-3		3-0	2
福井 県立大	0-3	0-3	0-3		4

L	岐阜大	大阪大	群馬大	鳥取大	順位
岐阜大		3-1	3-0	3-2	1
大阪大	1-3		3-0	3-2	2
群馬大	0-3	0-3		0-3	4
鳥取大	2-3	2-3	3-0		3

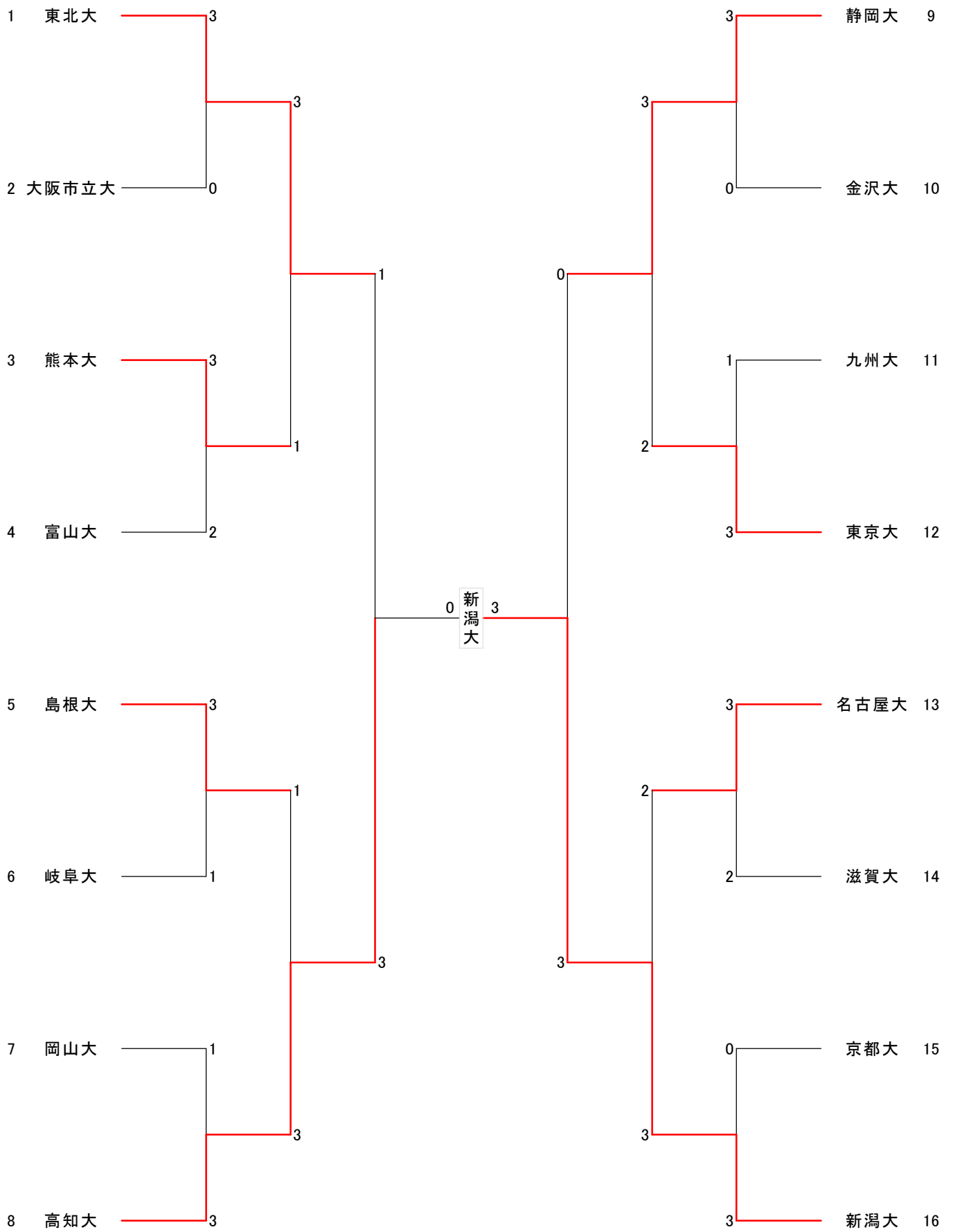
M	筑波大	愛知 教育大	熊本大	北海道大	順位
筑波大		3-1	2-3	3-1	2
愛知 教育大	1-3		2-3	3-1	3
熊本大	3-2	3-2		3-0	1
北海道大	1-3	1-3	0-3		4

N	大阪 市立大	名古屋 市立大	東京 工業大	宮崎大	順位
大阪 市立大		3-0	3-2	3-0	1
名古屋 市立大	0-3		2-3	3-1	3
東京 工業大	2-3	3-2		0-3	4
宮崎大	0-3	1-3	3-0		2

O	岡山大	宇都宮大	愛知 県立大	電気 通信大	順位
岡山大		3-1	3-0	3-1	1
宇都宮大	1-3		3-1	0-3	3
愛知 県立大	0-3	1-3		2-3	4
電気 通信大	1-3	3-0	3-2		2

P	大阪 教育大	高崎 経済大	東京 農工大	金沢大	順位
大阪 教育大		0-3	3-1	2-3	3
高崎 経済大	3-0		3-1	0-3	2
東京 農工大	1-3	1-3		0-3	4
金沢大	3-2	3-0	3-0		1

# 男子団体決勝トーナメント



女子学校対抗A方式 予選リーグ(1位が決勝トーナメント進出)

A	金沢大	奈良女子大	名古屋大	順位
金沢大		3-1	3-1	1
奈良女子大	1-3		2-3	3
名古屋大	1-3	3-2		2

B	大阪大	東京外国語大	高知工科大	順位
大阪大		3-0	0-3	2
東京外国語大	0-3		0-3	3
高知工科大	3-0	3-0		1

C	新潟大	和歌山大	岐阜大	順位
新潟大		3-0	3-0	1
和歌山大	0-3		1-3	3
岐阜大	0-3	3-1		2

D	大阪教育大	三重大	福井大	東京大	順位
大阪教育大		0-3	3-0	3-0	2
三重大	3-0		3-0	3-1	1
福井大	0-3	0-3		3-1	3
東京大	0-3	1-3	1-3		4

E	北海道大	愛知教育大	東京農工大	徳島大	順位
北海道大		3-2	3-2	3-0	1
愛知教育大	2-3		3-1	3-1	2
東京農工大	2-3	1-3		3-1	3
徳島大	0-3	1-3	1-3		4

F	広島大	京都大	愛知県立大	福岡教育大	順位
広島大		3-0	3-0	3-0	1
京都大	0-3		3-1	3-0	2
愛知県立大	0-3	1-3		3-1	3
福岡教育大	0-3	0-3	1-3		4

G	横浜国立大	大阪府立大	熊本大	福井県立大	順位
横浜国立大		3-0	3-1	3-0	1
大阪府立大	0-3		3-2	3-2	2
熊本大	1-3	2-3		3-0	3
福井県立大	0-3	2-3	0-3		4

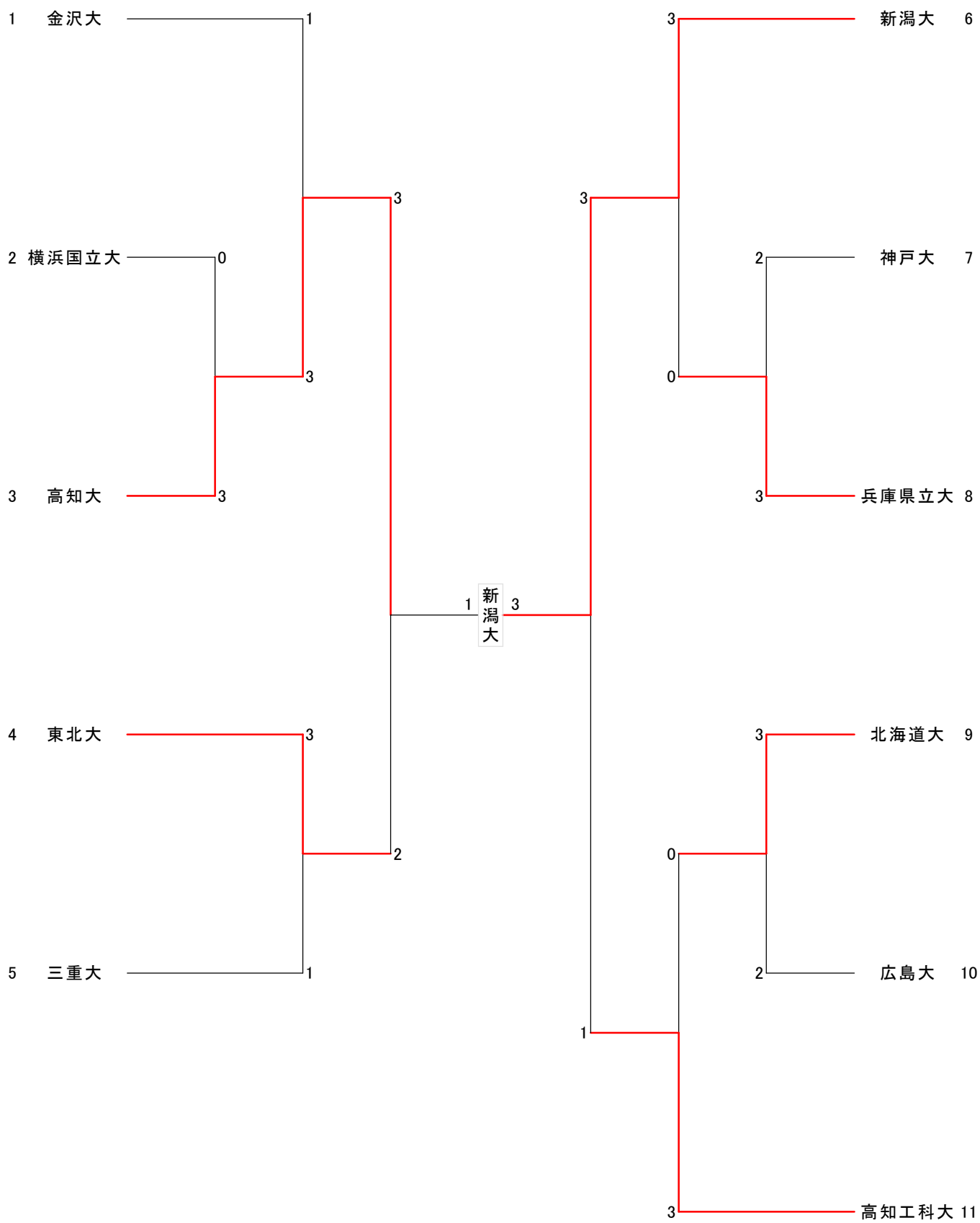
H	兵庫県立大	静岡大	九州大	香川大	順位
兵庫県立大		3-1	3-1	3-1	1
静岡大	1-3		3-2	3-0	2
九州大	1-3	2-3		3-0	3
香川大	1-3	0-3	0-3		4

I	岡山大	滋賀大	静岡県立大	高知大	順位
岡山大		0-3	3-0	0-3	3
滋賀大	3-0		3-2	1-3	2
静岡県立大	0-3	2-3		0-3	4
高知大	3-0	3-1	3-0		1

J	北九州市立大	東京学芸大	東北大	千葉大	順位
北九州市立大		1-3	0-3	2-3	4
東京学芸大	3-1		0-3	3-0	2
東北大	3-0	3-0		3-0	1
千葉大	3-2	0-3	0-3		3

K	神戸大	名古屋工業大	琉球大	島根大	順位
神戸大		3-0	3-1	3-0	1
名古屋工業大	0-3		0-3	0-3	4
琉球大	1-3	3-0		2-3	3
島根大	0-3	3-0	3-2		2

# 女子団体A決勝トーナメント



## 女子団体B方式 予選リーグ

A	都留 文科大	高崎 経済大	京都 府立大	順位
都留 文科大		2-0	不戦勝	1
高崎 経済大	0-2		不戦勝	2
京都 府立大	不戦敗	不戦敗		3

B	茨城大	大阪 市立大	高知 県立大	順位
茨城大		1-2	0-2	3
大阪 市立大	2-1		0-2	2
高知 県立大	2-0	2-0		1

C	埼玉大	愛媛大	宮崎大	順位
埼玉大		0-2	1-2	3
愛媛大	2-0		1-2	2
宮崎大	2-1	2-1		1

## 決勝リーグ

	都留文科 大	高知県立 大	宮崎大	順位
都留文科 大		1-2	1-2	3
高知県立 大	2-1		1-2	2
宮崎大	2-1	2-1		1