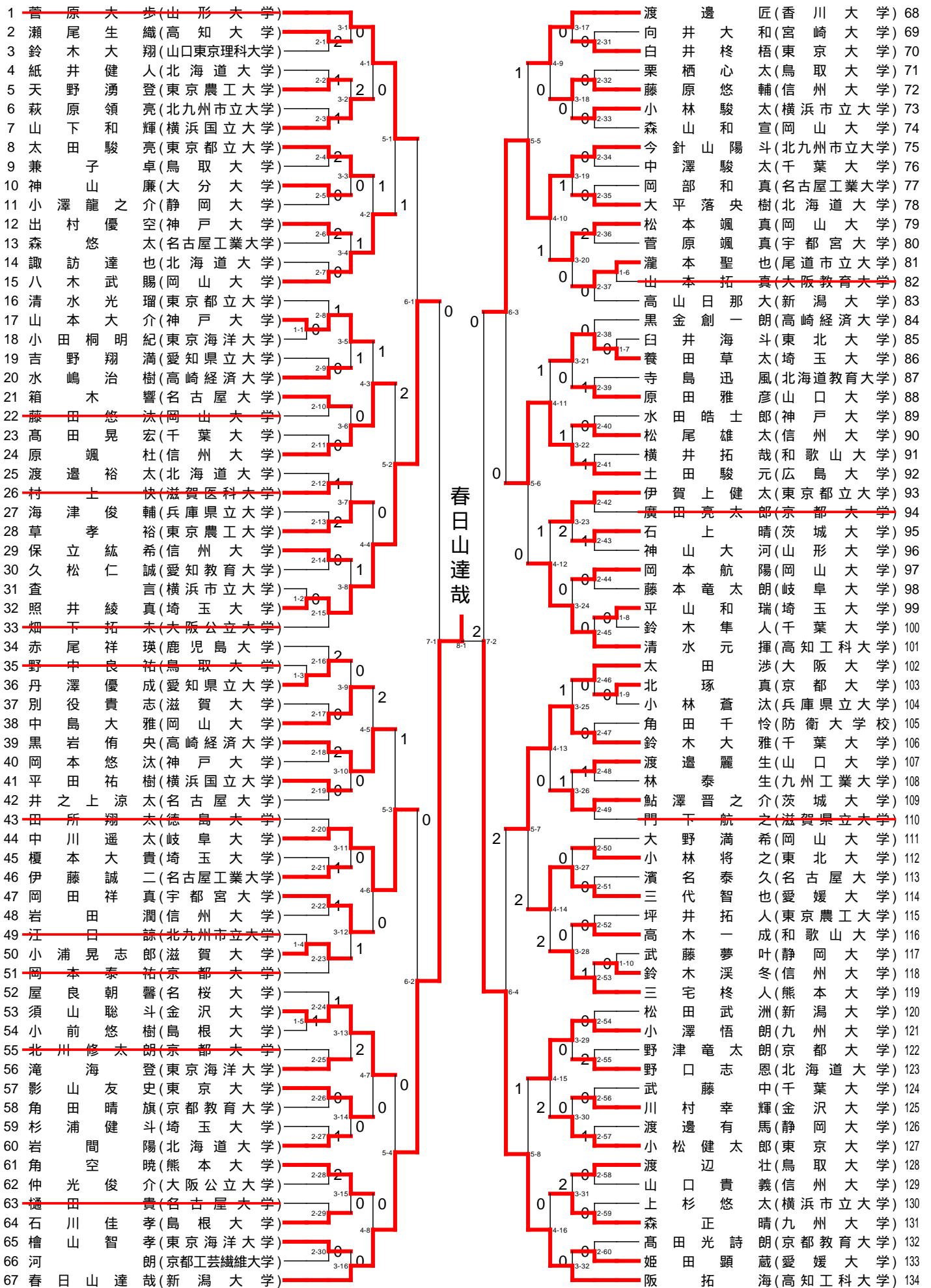


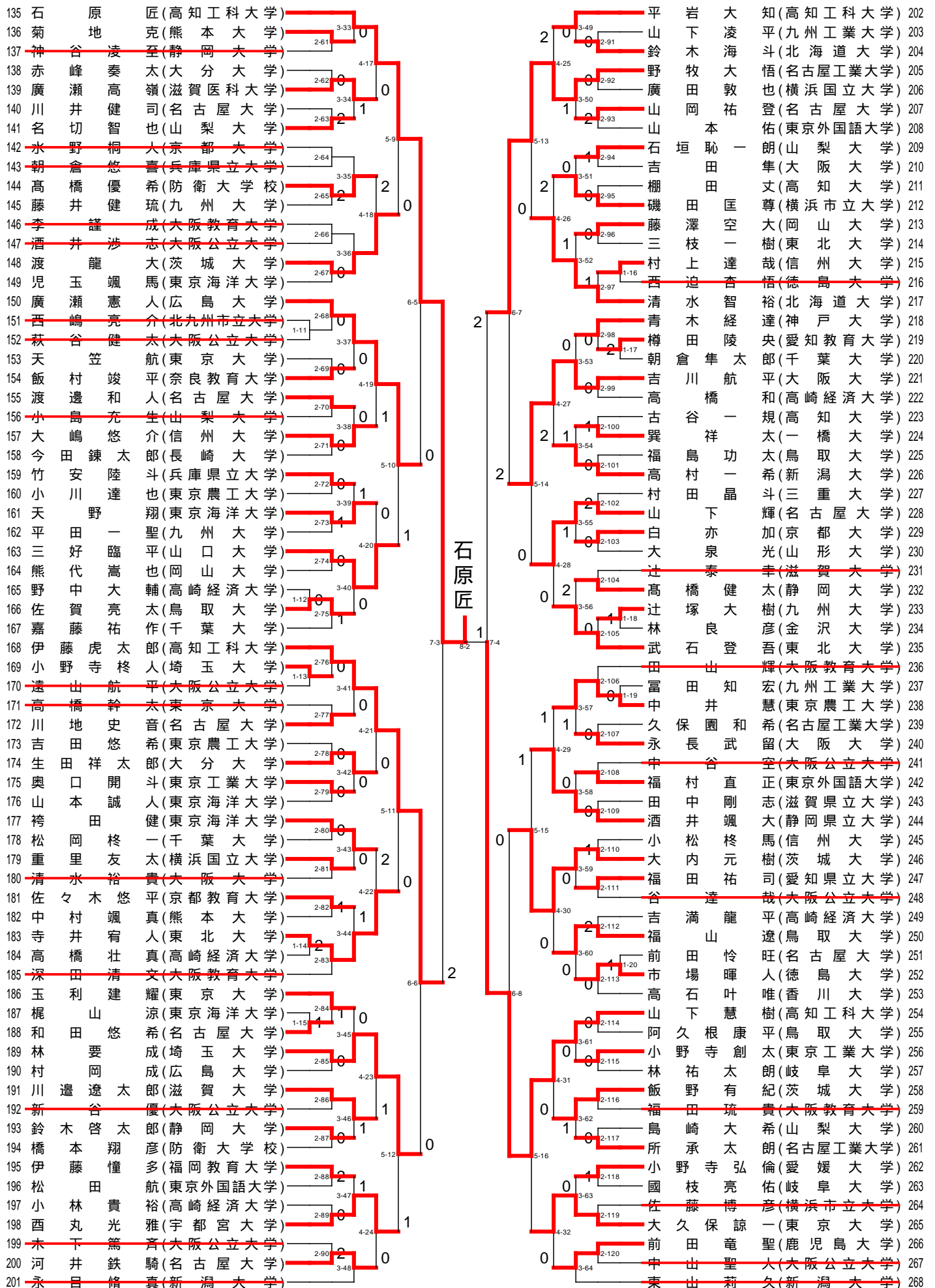
男子シングルス

男子シングルス(1)



男子シングルス

男子シングルス (2)



男子シングルス

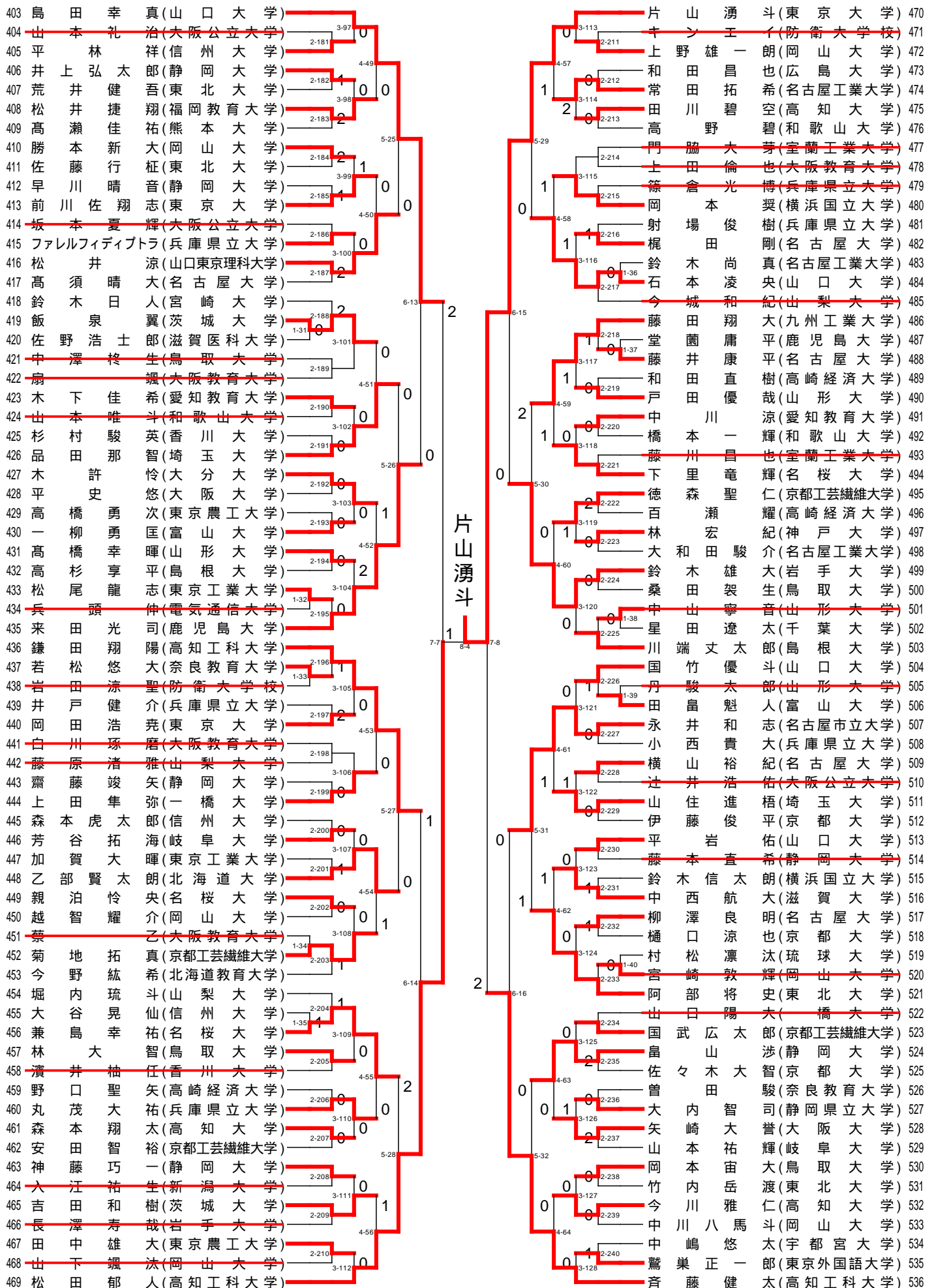
男子シングルス (3)

269	齋藤将平	(新潟大学)	3-65	1	鬼頭一輝	(富山大学)	336
270	山田拓己	(神戸大学)	2-121	1	坪田有司	(東京大学)	337
271	山田恭寛	(千葉大学)	4-33	0	山本康生	(広島大学)	338
272	尾造明大	(山口大学)	2-122	2	若杉伸之	(大阪公立大学)	339
273	奥村耕平	(東京大学)	3-66	0	山下昂平	(鹿児島大学)	340
274	佐藤凜征	(东北大学)	2-123	0	川並大晟	(千葉大学)	341
275	重本翔真	(和歌山大学)	5-17	1	伊藤大康	(横浜国立大学)	342
276	河本瑛太	(大阪大学)	2-124	2	秋島大成	(京都大学)	343
277	平野佑樹	(山形大学)	3-67	2	伊藤大賀	(愛知教育大学)	344
278	藤生歩夢	(信州大学)	2-125	2	本行由樹	(島根大学)	345
279	平野裕大	(大分大学)	4-34	2	岸本隆志	(岡山大学)	346
280	野間隆之介	(兵庫県立大学)	2-126	0	赤木克行	(東京外国語大学)	347
281	萩一真	(金沢大学)	3-68	0	鈴木智貴	(名古屋大学)	348
282	西村隆之介	(香川大学)	2-127	1	村上瑛	(広島大学)	349
283	田川歩	(静岡大学)	6-9	0	上辰條	(東京大学)	350
284	加藤秀規	(長崎大学)	2-128	1	井野不	(九州大学)	351
285	舟木皓人	(広島大学)	1-21	2	岡野動	(北海道大学)	352
286	中野元太	(大阪公立大学)	3-69	0	東日修樹	(大阪教育大学)	353
287	大橋遼也	(高知大学)	2-129	0	高橋琉ノ介	(静岡大学)	354
288	岩崎匠真	(奈良教育大学)	4-35	1	佐藤陽基	(東京工業大学)	355
289	高木葵	(京都大学)	2-130	1	上田将大	(大阪大学)	356
290	辻村隆哉	(三重大学)	3-70	1	大森史也	(三重大学)	357
291	近藤佑紀	(名古屋工業大学)	2-131	1	岩谷信之介	(京都大学)	358
292	佐藤光成	(滋賀大学)	5-18	1	筒井義樹	(琉球大学)	359
293	山本瑛斗	(静岡大学)	2-132	1	松村弦	(愛知教育大学)	360
294	佐藤祐	(北海道大学)	3-71	0	嶋津孝紀	(愛知教育大学)	361
295	岡田伊吹	(大分大学)	2-133	1	中川雅斗	(岡山大学)	362
296	中長瓦敢	(広島大学)	4-36	0	大毛利哉	(名古屋市立大学)	363
297	谷川比呂	(宇都宮大学)	2-134	1	野進之	(東京農工大学)	364
298	大澤遼	(名古屋工業大学)	3-72	2	笠原稜太	(高知大学)	365
299	坂日響	(三重大学)	1-22	2	田村日向	(埼玉大学)	366
300	芳崎雅人	(横浜市立大学)	2-135	2	根木悠貴	(東京大学)	367
301	陰山洋都	(京都大学)	7-1	0	小松龍生	(山形大学)	368
302	宮崎舜大	(香川大学)	8-3	7-2	染野創太	(金沢大学)	369
303	伊藤祐平	(神戸大学)	1-23	0	松江世奈	(大阪公立大学)	370
304	栗野興紀	(東京工業大学)	3-73	0	山本峻吾	(東京工業大学)	371
305	松田晟瑛	(北九州市立大学)	2-137	0	成瀬健	(千葉大学)	372
306	三好伴生	(大阪公立大学)	4-37	2	藤澤亮哉	(东北大学)	373
307	飛鳥川碧惟	(岩手大学)	2-138	1	稲谷柊	(九州大学)	374
308	堤俊介	(名古屋工業大学)	3-74	1	相馬里優	(东北大学)	375
309	上村祥一	(九州大学)	2-139	0	秋島大生	(大阪大学)	376
310	中村亮太	(愛媛大学)	5-19	0	野村星	(名古屋大学)	377
311	古川令	(広島大学)	2-140	0	森針	(北海道大学)	378
312	杉山研嗣	(名古屋工業大学)	3-75	1	小石井康清	(高崎経済大学)	379
313	清水創太	(信州大学)	2-141	0	高橋伶	(北海道教育大学)	380
314	清水颯	(東京海洋大学)	4-38	0	辻本大貴	(京都工芸繊維大学)	382
315	黒井智也	(山口大学)	2-142	0	山家諒介	(宇都宮大学)	383
316	池田聡太	(新潟大学)	3-76	2	樋口篤樹	(北海道大学)	384
317	毛利彰訓	(愛媛大学)	1-24	2	米津隼人	(徳島大学)	385
318	澤聡人	(東京大学)	2-143	0	二反田陽登	(京都大学)	386
319	亀井光	(大阪公立大学)	6-10	0	松谷侑樹	(鹿児島大学)	387
320	小野寛英	(新潟大学)	2-144	0	遠山石	(名古屋大学)	388
321	前田昂星	(東京工業大学)	1-25	0	岸本康	(東京工業大学)	389
322	松村健哉	(东北大学)	3-77	1	大石春樹	(岡山大学)	390
323	鷓川葵斗	(奈良教育大学)	2-145	0	棧春	(北海道教育大学)	391
324	中野大輔	(大分大学)	4-39	1	古閑祐哉	(広島大学)	392
325	池邊倅多	(滋賀大学)	2-146	0	奈良貴一	(山形大学)	393
326	上野滉太	(福岡教育大学)	3-78	0	久留島悠介	(一橋大学)	394
327	横田冬輝	(岩手大学)	2-147	0	池田博隆	(名古屋市立大学)	395
328	佐々木康成	(千葉大学)	5-20	0	細田凜太郎	(岡山大学)	396
329	大下凌正	(徳島大学)	2-148	0	布施隼人	(北海道大学)	397
330	加藤史也	(東京工業大学)	3-79	1	今村太亮	(信州大学)	398
331	山本倫幸	(神戸大学)	2-149	0	木村文哉	(宇都宮大学)	399
332	江本光	(広島大学)	4-40	1	佐藤拓己	(滋賀大学)	400
333	赤理匠	(兵庫県立大学)	2-150	0	邑橋祐樹	(鳥取大学)	401
334	二口夕輝	(东北大学)	3-80	0	千	(琉球大学)	402
335	隅川銀	(愛媛大学)					

森星太

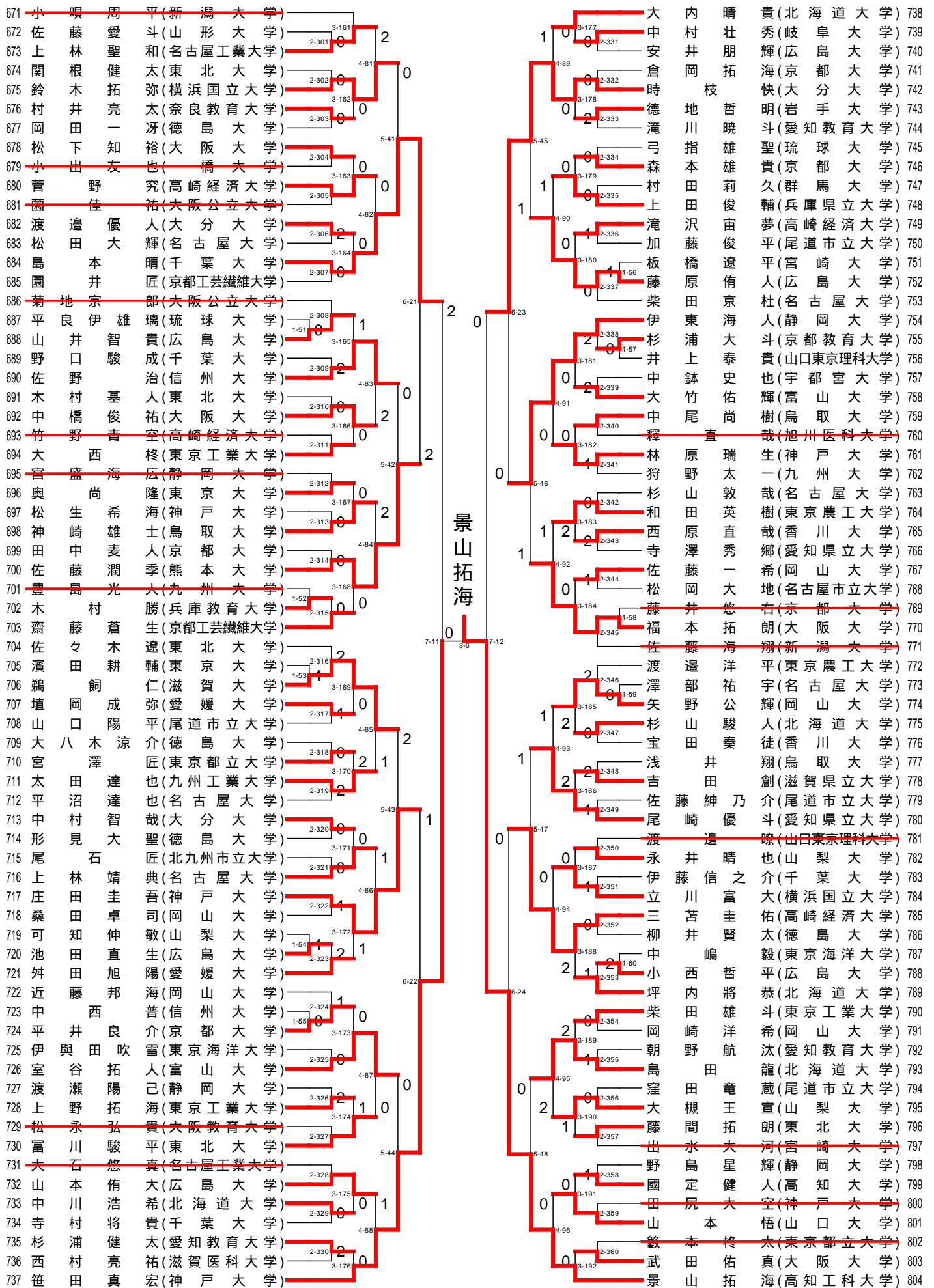
男子シングルス

男子シングルス (4)



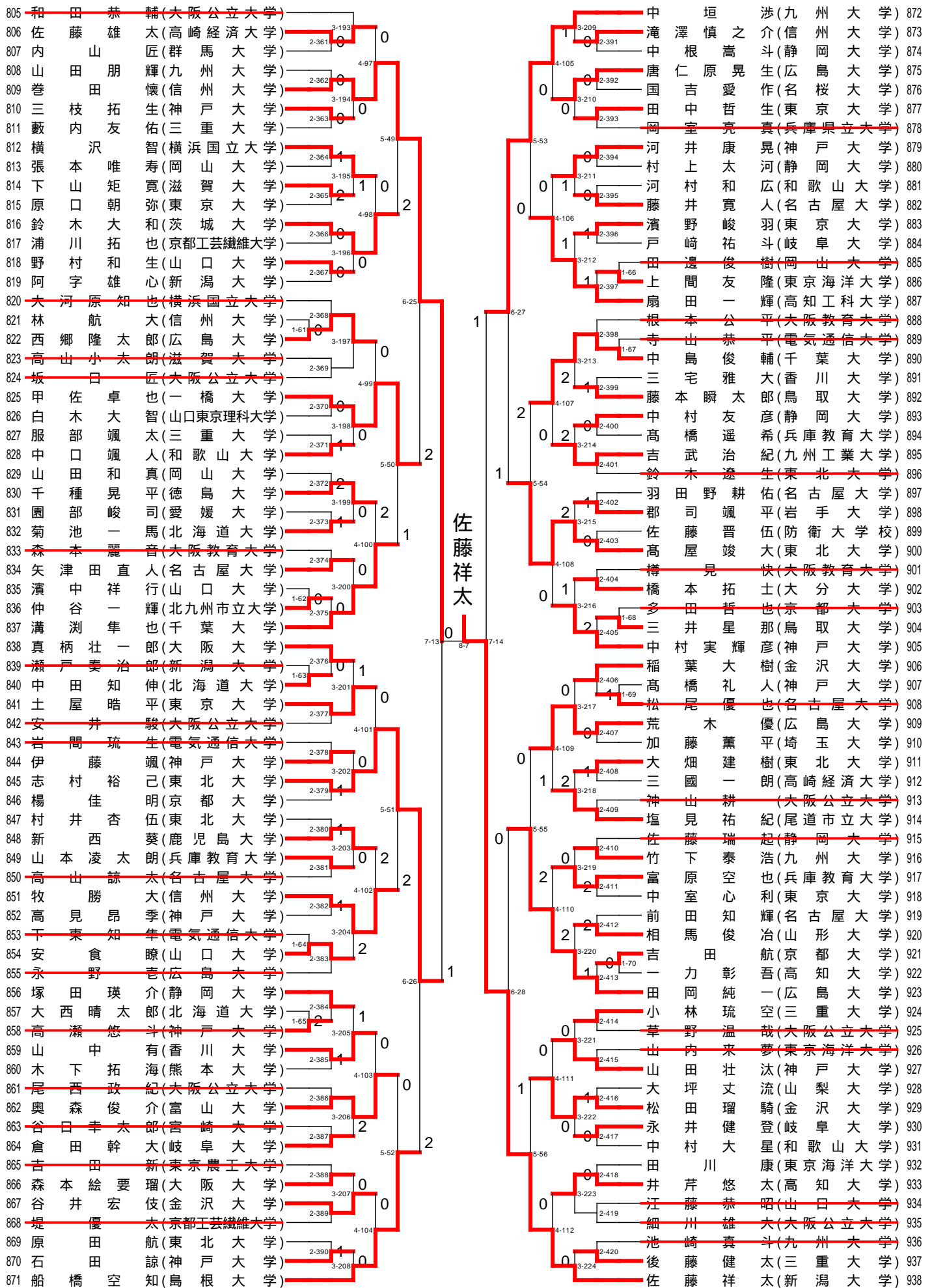
男子シングルス

男子シングルス (6)



男子シングルス

男子シングルス (7)



男子シングルス

男子シングルス (8)

