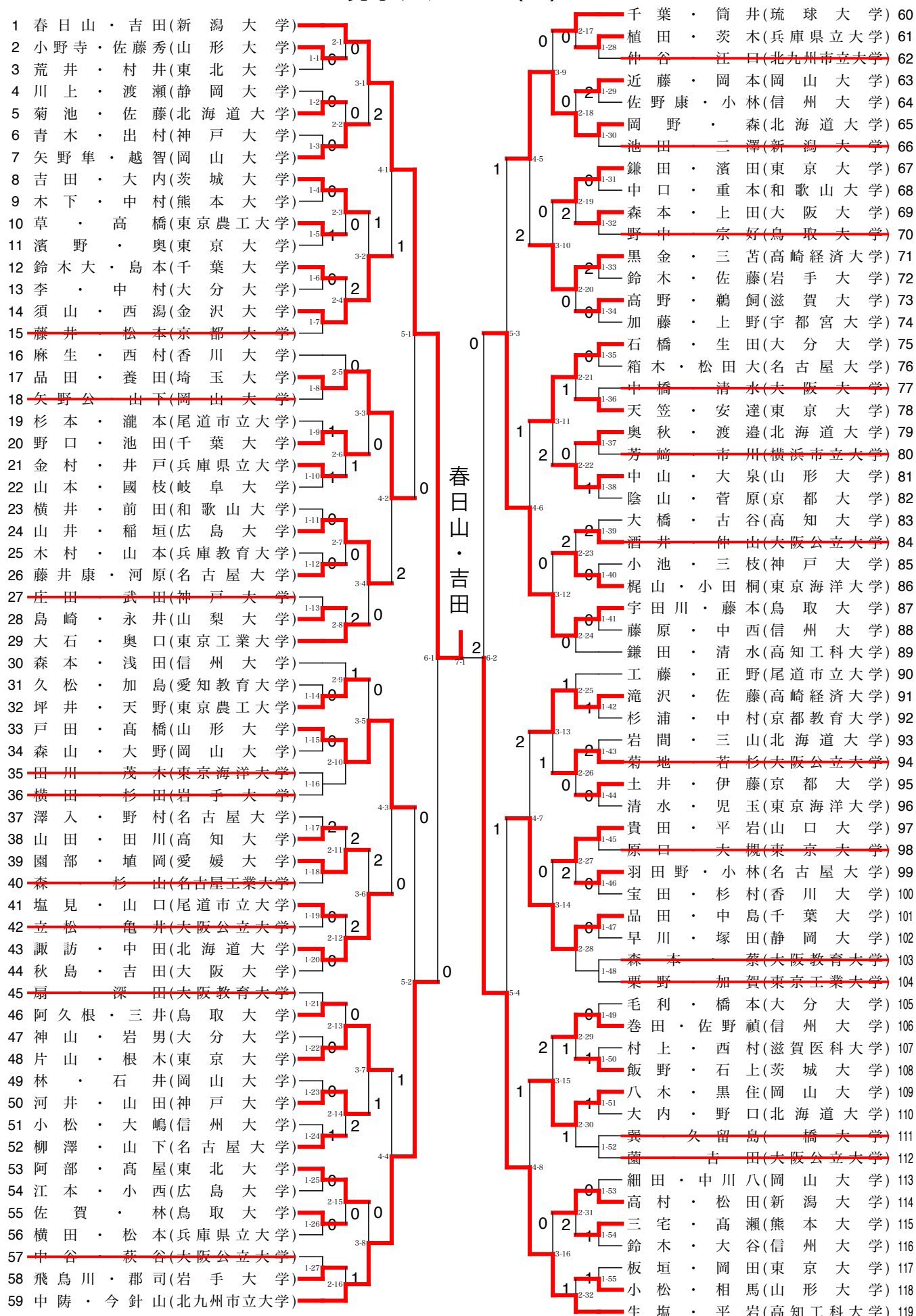


男女ダブルス

男子ダブルス (1)



男女ダブルス

男子ダブルス (2)

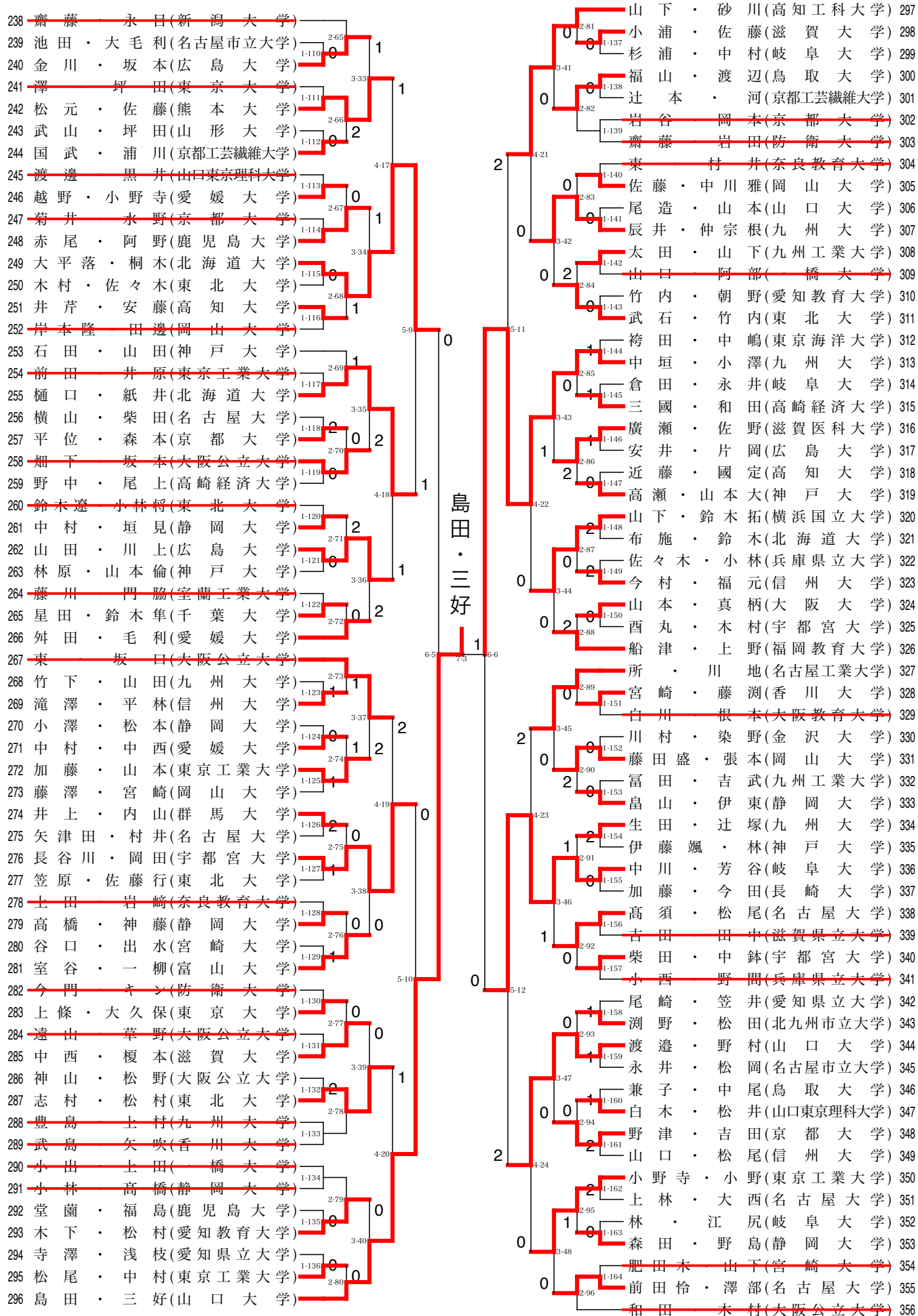
Table of male doubles players and their statistics, numbered 120 to 178. Each row lists the player's name and university, followed by a series of numbers and a red bracket indicating a specific statistic. The numbers include 0, 1, 2, and larger values like 3-17, 4-9, 5-5, 6-3, 7-2, 6-4, 5-6, 4-12, 3-24, and 2-48.

松田・伊藤

Table of male doubles players and their statistics, numbered 179 to 237. Each row lists the player's name and university, followed by a series of numbers and a red bracket indicating a specific statistic. The numbers include 0, 1, 2, and larger values like 3-25, 4-13, 5-7, 6-4, 7-2, 5-8, 4-16, 3-32, and 2-64.

男女ダブルス

男子ダブルス (3)



# 男女ダブルス

## 男子ダブルス (4)

357	佐藤 佐藤(新潟大学)	2-97	0	1	0	2-113	齋藤 東出(新潟大学)	416
358	清水・籾本(東京都立大学)	1-165	0	1	0	1-192	八木 安田(京都工芸繊維大学)	417
359	坪内・松田(北海道大学)	3-49	0	1	0	3-57	岡本・中里(鳥取大学)	418
360	藤田 悠(岡山大学)	1-166	0	1	0	1-193	安田・河井(名古屋大学)	419
361	平 松(大阪大学)	2-98	0	1	0	2-114	大河原・岡本(横浜国立大学)	420
362	渕上・吉川(熊本大学)	1-167	0	1	0	1-194	上野・山田(岡山大学)	421
363	今城 篠原(山梨大学)	4-25	0	1	0	4-29	黒羽・和田(東京農工大学)	422
364	中川・清水(北海道大学)	1-168	1	0	1	1-195	奈良・田中(山形大学)	423
365	高杉・一丸(鳥根大学)	2-99	0	1	0	2-115	鎌仲・北(京都大学)	424
366	高橋和 竹野(高崎経済大学)	1-169	0	1	0	1-196	大内・永田(静岡県立大学)	425
367	梶田 高山(名古屋大学)	3-50	0	1	0	3-58	村田・服部(三重大学)	426
368	佐藤 磯田(横浜市立大学)	1-170	0	1	0	1-197	坂田・伊藤(横浜国立大学)	427
369	神崎・浅井(鳥取大学)	2-100	0	1	0	2-116	桑田・中澤(鳥取大学)	428
370	平田・横沢(横浜国立大学)	1-171	0	1	0	1-198	石川・福永(千葉大学)	429
371	丹 佐藤 愛(山形大学)	5-13	0	0	0	5-15	八尾・信國(岡山大学)	430
372	山下・松谷(鹿児島大学)	2-101	0	0	0	1-199	倉岡・田中(京都大学)	431
373	尾西 二好(大阪公立大学)	1-172	1	0	0	2-117	井上・鈴木(山口東京理科大学)	432
374	水谷・岩田(信州大学)	3-51	0	0	0	1-200	松村・村上(京都工芸繊維大学)	433
375	下里・国吉(名桜大学)	1-173	0	0	0	3-59	川本・岩崎(香川大学)	434
376	勝本 河野(岡山大学)	2-102	0	0	0	1-201	若松・曾田(奈良教育大学)	435
377	伊藤・中澤(千葉大学)	1-174	2	0	0	2-118	古閑・小野(広島大学)	436
378	中村・高橋(神戸大学)	4-26	0	0	0	1-202	戸崎・藤本(岐阜大学)	437
379	鈴木信・廣田(横浜国立大学)	1-175	0	0	0	4-30	笹田・順教寺(神戸大学)	438
380	谷口・栗山(京都大学)	2-103	1	0	0	1-203	親泊・兼島(名桜大学)	439
381	菊地・園井(京都工芸繊維大学)	1-176	0	0	0	2-119	原林・笠原(高知大学)	440
382	川井・井之上(名古屋大学)	3-52	2	0	0	1-204	林 濱(名古屋大学)	441
383	篠倉 林(兵庫県立大学)	1-177	0	0	0	3-60	上田 田山(大阪教育大学)	442
384	中井・高野(東京農工大学)	2-104	0	0	0	1-205	二宮・平良(琉球大学)	443
385	小野 滝沢(新潟大学)	6-7	0	0	0	2-120	森 稲谷(九州大学)	444
386	小唄 佐藤(新潟大学)	7-4	0	0	0	6-8	伊賀上・宮澤(東京都立大学)	445
387	佐々木・正田(京都大学)	1-178	1	0	0	2-121	唐仁原・近藤(広島大学)	446
388	藤本 渡邊(静岡大学)	3-53	1	0	0	1-206	渡邊・吉田(東京農工大学)	447
389	荒木・山本(広島大学)	1-179	2	0	0	3-61	北川 西日(京都大学)	448
390	磯村・岸本康(岡山大学)	2-106	1	0	0	1-207	射場・原(兵庫県立大学)	449
391	松田・野尻(金沢大学)	1-180	1	0	0	2-122	大槻・名切(山梨大学)	450
392	角田・佐々木(京都教育大学)	4-27	0	0	0	1-208	四柳・矢崎(大阪大学)	451
393	桑田・岡崎(岡山大学)	1-181	1	0	0	4-31	原田・二口(东北大学)	452
394	田尻 有田(神戸大学)	2-107	2	0	0	1-209	徳地 長澤(岩手大学)	453
395	川西・森本(高知大学)	1-182	2	1	0	2-123	藤川・鈴木(名古屋工業大学)	454
396	栗林・立川(横浜国立大学)	3-54	1	0	0	1-210	福村・松田(東京外国語大学)	455
397	丹澤・福田(愛知県立大学)	1-183	1	0	0	3-62	奥村・白井(東京大学)	456
398	江崎・中嶋(宇都宮大学)	2-108	1	0	0	1-211	有田・山本(東京外国語大学)	457
399	鈴木 樋田(名古屋大学)	1-184	1	0	0	2-124	桑畑 伊藤 祐(神戸大学)	458
400	村岡・和田(広島大学)	5-14	0	0	0	1-212	山端・村松(琉球大学)	459
401	千種・市場(徳島大学)	1-185	0	0	0	5-16	前川・重里(横浜国立大学)	460
402	池田 永野(法島大学)	2-109	0	0	0	1-213	廣瀬・舟木(広島大学)	461
403	林 山本(九州工業大学)	1-186	0	0	0	2-125	原田・国竹(山口大学)	462
404	大畑・相馬(东北大学)	3-55	0	0	0	1-214	溝 高田(千葉大学)	463
405	平野・神山(山形大学)	1-187	1	0	0	3-63	石山・乙部(北海道大学)	464
406	阿字雄 瀬戸(新潟大学)	2-110	1	0	0	2-126	関根・菅野(高崎経済大学)	465
407	柏倉・小林(横浜市立大学)	1-188	0	0	0	1-215	河本・正城(大阪大学)	466
408	大戸・近藤(愛媛大学)	4-28	0	0	0	2-126	野牧・大澤(名古屋工業大学)	467
409	高橋壮・黒岩(高崎経済大学)	1-189	1	0	0	1-216	中村・河村(和歌山大学)	468
410	板橋・徳田(宮崎大学)	2-111	2	0	0	4-32	飯村・鶴川(奈良教育大学)	469
411	安藤 森(大阪公立大学)	1-190	1	0	0	1-217	杉山・島田(北海道大学)	470
412	熊代・松本(岡山大学)	3-56	0	0	0	2-127	高山・藤原(新潟大学)	471
413	佐々木 鉦村(千葉大学)	1-191	0	0	0	1-218	多田 秋島(京都大学)	472
414	嶋津・杉浦(愛知教育大学)	2-112	0	0	0	3-64	坂口・南部(三重大学)	473
415	鈴木 古谷(茨城大学)	1-192	0	0	0	1-219	山本・高橋(東京海洋大学)	474
						2-128	岡野・景山(高知工科大学)	475